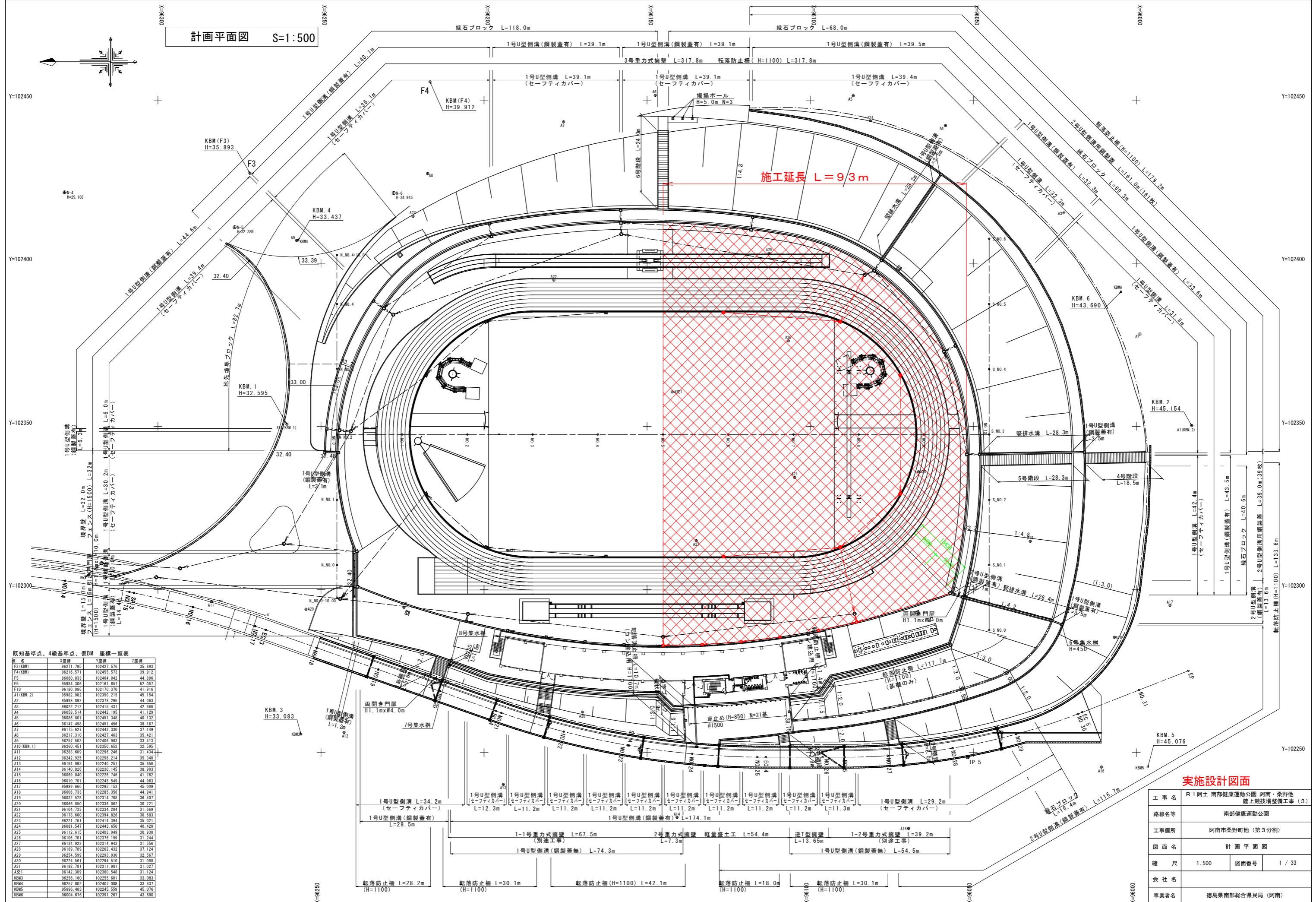


計画平面図 S=1:500



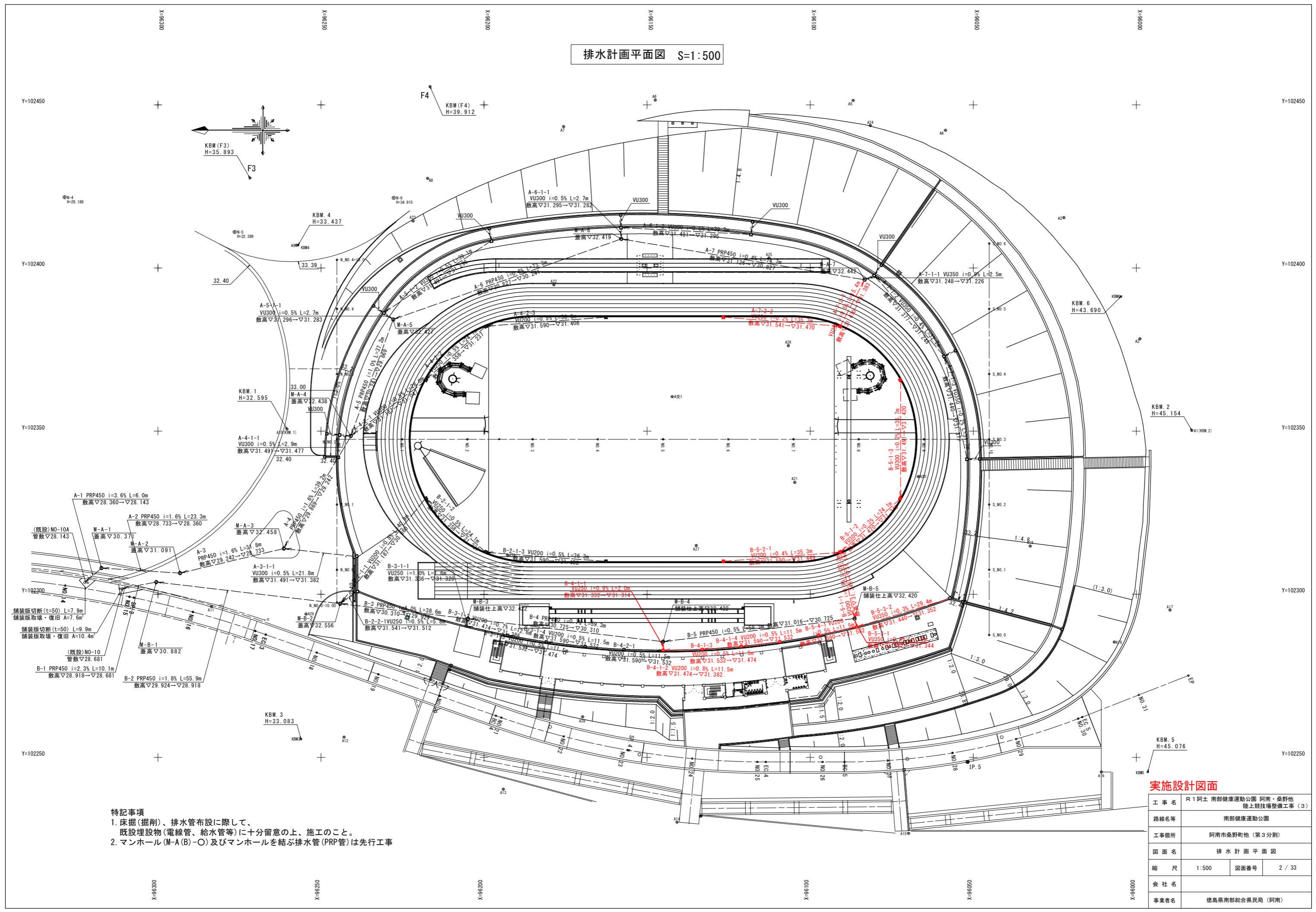
既知基準点、4級基準点、仮BM 座標一覧表

| 点名 | X座標 | Y座標 | Z座標 |
|------------|-----------|------------|--------|
| F3(KBM) | 96271.795 | 102427.576 | 35.893 |
| F4(KBM) | 96216.371 | 102453.573 | 39.912 |
| F5 | 96060.833 | 102444.042 | 44.896 |
| F9 | 95984.306 | 102161.657 | 52.057 |
| F10 | 96180.086 | 102170.370 | 41.916 |
| A1(KBM.2) | 95982.982 | 102350.215 | 45.154 |
| A2 | 95988.932 | 102318.256 | 44.083 |
| A3 | 96022.212 | 102415.431 | 42.666 |
| A4 | 96058.514 | 102442.195 | 41.129 |
| A5 | 96086.807 | 102451.348 | 40.132 |
| A6 | 96147.498 | 102451.456 | 39.107 |
| A7 | 96175.627 | 102443.330 | 37.149 |
| A8 | 96217.310 | 102427.463 | 35.421 |
| A9 | 96257.503 | 102406.963 | 33.413 |
| A10(KBM.1) | 96280.451 | 102350.652 | 32.595 |
| A11 | 96283.059 | 102326.246 | 31.434 |
| A12 | 96242.925 | 102256.214 | 35.340 |
| A13 | 96184.093 | 102240.251 | 35.656 |
| A14 | 96140.826 | 102230.145 | 38.903 |
| A15 | 96069.840 | 102226.146 | 41.782 |
| A16 | 96010.707 | 102245.549 | 44.963 |
| A17 | 95989.666 | 102295.153 | 45.009 |
| A18 | 96006.733 | 102285.356 | 44.941 |
| A19 | 96032.528 | 102314.768 | 39.407 |
| A20 | 96066.859 | 102318.662 | 39.721 |
| A21 | 96104.733 | 102334.284 | 31.669 |
| A22 | 96178.600 | 102394.826 | 30.683 |
| A23 | 96221.761 | 102414.394 | 35.021 |
| A24 | 96081.547 | 102443.650 | 40.420 |
| A25 | 96112.615 | 102403.049 | 39.920 |
| A26 | 96106.701 | 102376.199 | 31.244 |
| A27 | 96134.923 | 102314.943 | 31.556 |
| A28 | 96169.789 | 102282.432 | 37.124 |
| A29 | 96254.899 | 102293.638 | 32.567 |
| A30 | 96224.561 | 102294.510 | 31.088 |
| A31 | 96192.781 | 102311.981 | 31.027 |
| A32 | 96142.309 | 102360.548 | 31.124 |
| KBM3 | 96256.180 | 102255.801 | 33.083 |
| KBM4 | 96257.022 | 102407.088 | 33.477 |
| KBM5 | 95996.483 | 102245.559 | 45.076 |
| KBM6 | 96004.676 | 102391.267 | 43.690 |

実施設計図面

| | | | |
|------|---------------------------------------|------|--------|
| 工事名 | R1阿土 南部健康運動公園 阿南・桑野地 陸上競技場整備工事 (3) | | |
| 路線名等 | 南部健康運動公園 | | |
| 工事箇所 | 阿南市桑野町地 (第3分割) | | |
| 図面名 | 計画平面図 | | |
| 縮尺 | 1:500 | 図面番号 | 1 / 33 |
| 会社名 | | | |
| 事業者名 | 徳島県南部総合県民局 (阿南) | | |

排水計画平面図 S=1:500

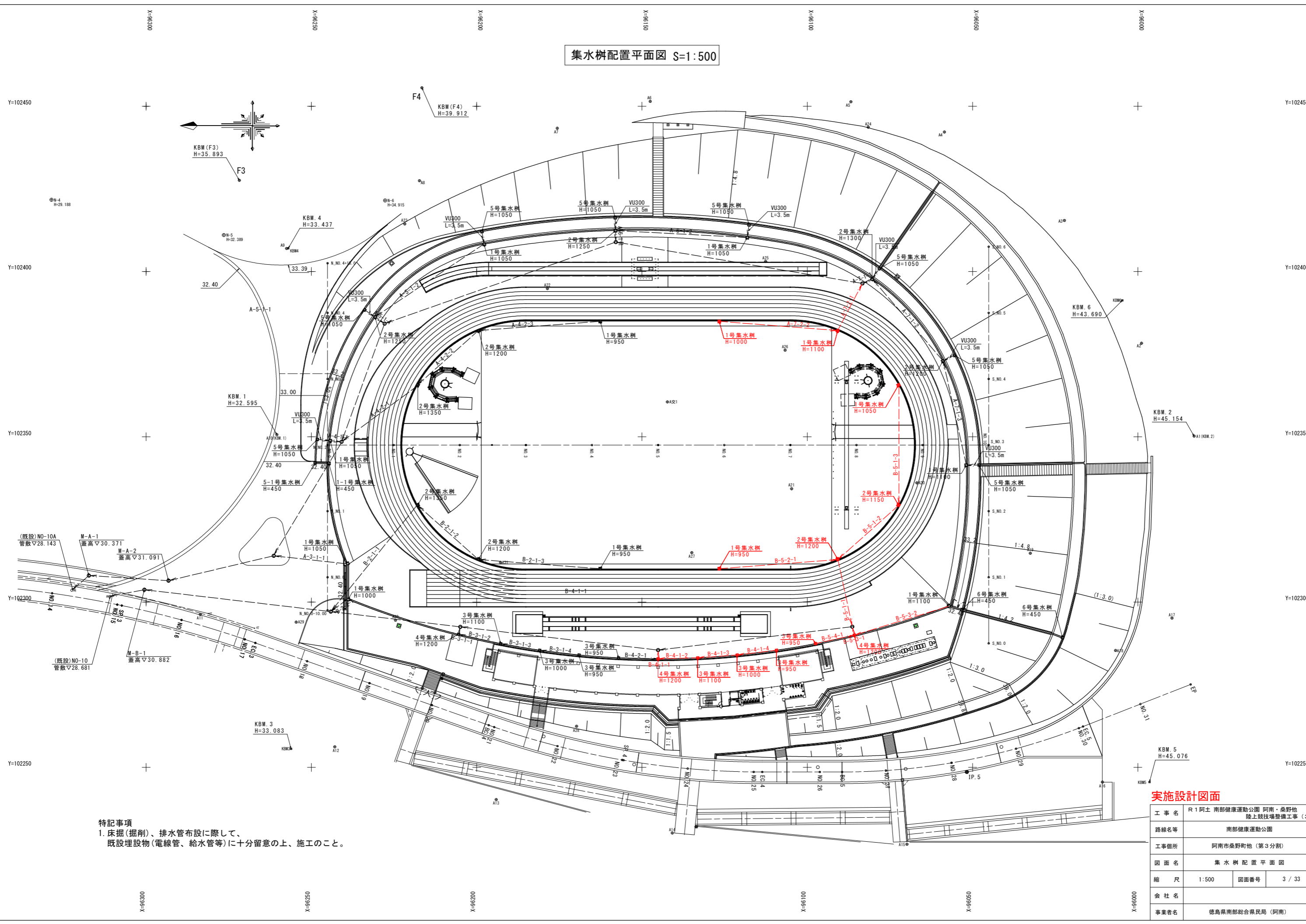


- 特記事項
1. 床掘(掘削)、排水管布設に際して、既設埋設物(電線管、給水管等)に十分留意の上、施工のこと。
 2. マンホール(M-A(B)-O)及びマンホールを結ぶ排水管(PRP管)は先行工事

実施設計図面

| | | | |
|------|------------------------------------|------|--------|
| 工事名 | R1阿土 南部健康運動公園 阿南・桑野地 陸上競技場整備工事 (3) | | |
| 路線名等 | 南部健康運動公園 | | |
| 工事箇所 | 阿南市桑野町他 (第3分割) | | |
| 図面名 | 排水計画平面図 | | |
| 縮尺 | 1:500 | 図面番号 | 2 / 33 |
| 会社名 | | | |
| 事業者名 | 徳島県南部総合県民局 (阿南) | | |

集水樹配置平面図 S=1:500

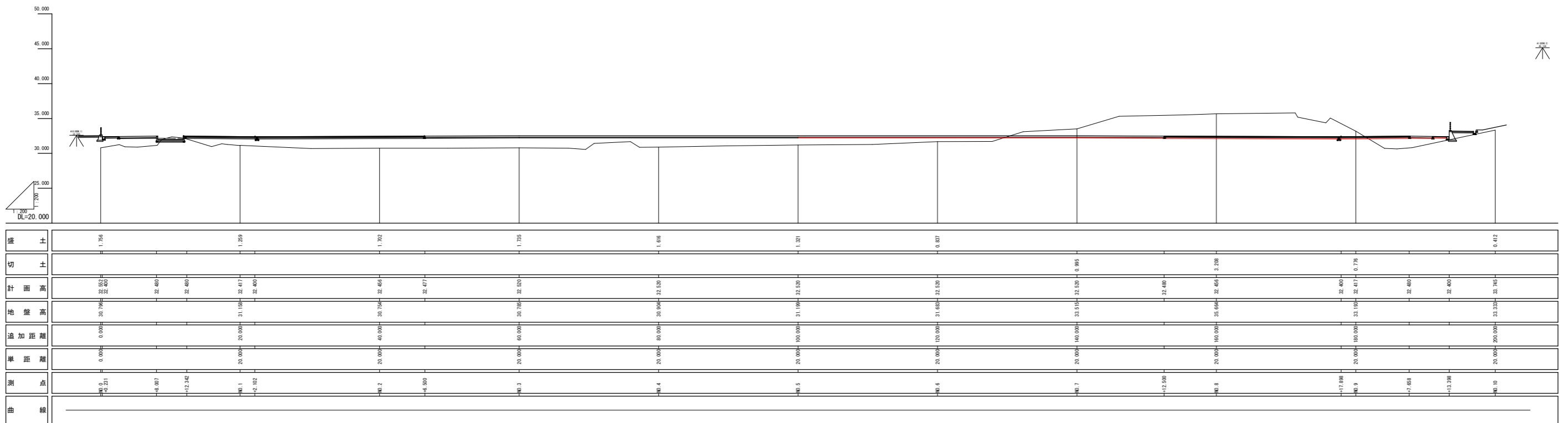


特記事項
 1. 床掘(掘削)、排水管布設に際して、
 既設埋設物(電線管、給水管等)に十分留意の上、施工のこと。

実施設計図面

| | | | |
|------|---|------|--------|
| 工事名 | R 1 阿土 南部健康運動公園 阿南・桑野地 陸上競技場整備工事 (3) | | |
| 路線名等 | 南部健康運動公園 | | |
| 工事箇所 | 阿南市桑野町他 (第3分割) | | |
| 図面名 | 集水樹配置平面図 | | |
| 縮尺 | 1:500 | 図面番号 | 3 / 33 |
| 会社名 | | | |
| 事業者名 | 徳島県南部総合県民局 (阿南) | | |

縦断面図(陸上競技場1)
S=1:200



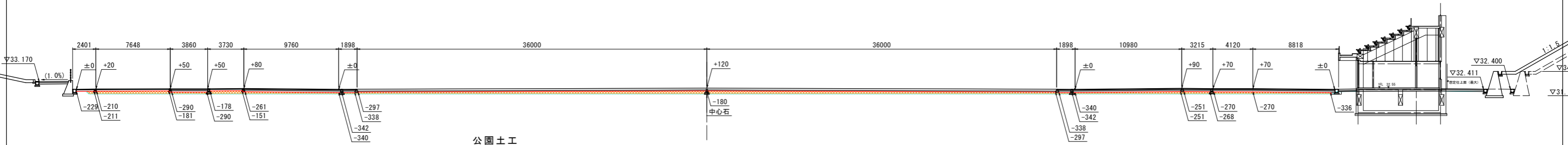
実施設計図面

| | |
|------|-----------------------------------|
| 工事名 | 第1回工 南部健康運動公園 阿南・島野地 陸上競技場整備工事(3) |
| 路線名等 | 南部健康運動公園 |
| 工事場所 | 阿南市島野野地(第3分劃) |
| 図面名 | 縦断面図(陸上競技場1) |
| 縮尺 | 1:200 |
| 図面番号 | 4 / 33 |
| 会社名 | |
| 事業者名 | 徳島県南総合合衆民局(阿南) |

横断図 (1/3)

NO. 5 S=1:200

GH=31.920
FH=32.520

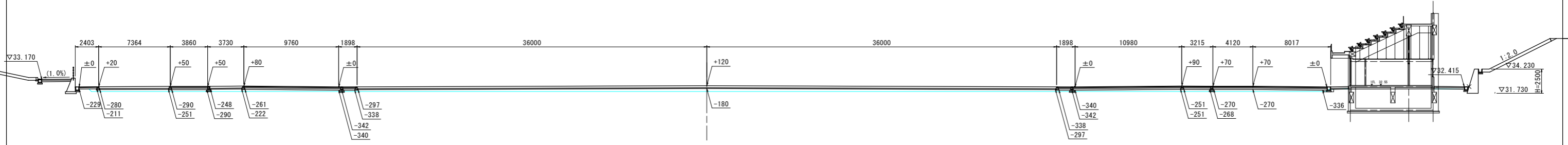


公園土工

| 名称 | 数量 | 凡例 |
|----|--------|------|
| 盛土 | 4.0m以上 | 29.0 |
| 掘削 | 土砂 | 0.0 |

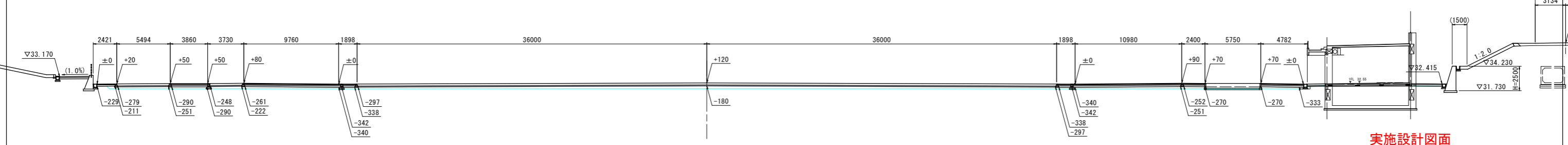
NO. 4

GH=31.920
FH=32.520



NO. 3

GH=31.920
FH=32.520



特記事項
1. 図中の±0はDL=32.400とする。

実施設計図面

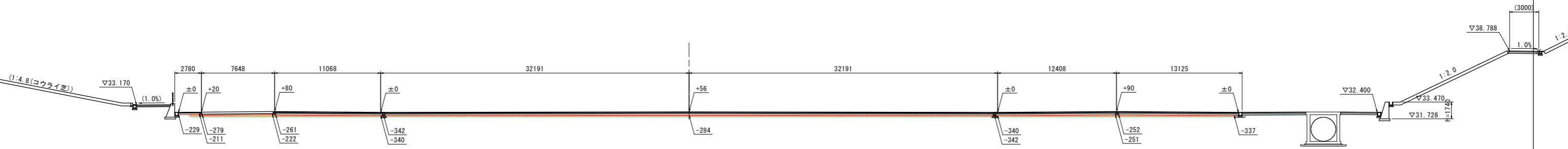
| | | | |
|------|------------------------------------|------|--------|
| 工事名 | R1阿土 南部健康運動公園 阿南・桑野地 陸上競技場整備工事 (3) | | |
| 路線名等 | 南部健康運動公園 | | |
| 工事箇所 | 阿南市桑野町地 (第3分割) | | |
| 図面名 | 横断図 (1/3) | | |
| 縮尺 | 1:200 | 図面番号 | 5 / 33 |
| 会社名 | | | |
| 事業者名 | 徳島県南部総合県民局 (阿南) | | |

横断図 (2/3)

S=1:200

NO. 8

GH=31.920
FH=32.456

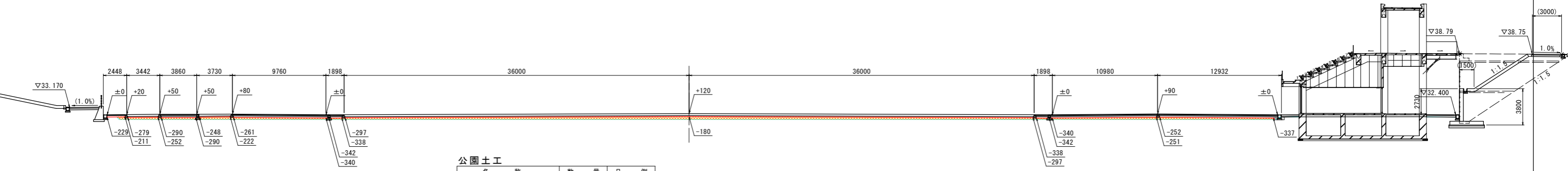


公園土工

| 名称 | 数量 | 凡例 |
|----|--------|------|
| 盛土 | 4.0m以上 | 19.4 |
| 掘削 | 土砂 | 0.0 |

NO. 7

GH=31.920
FH=32.520

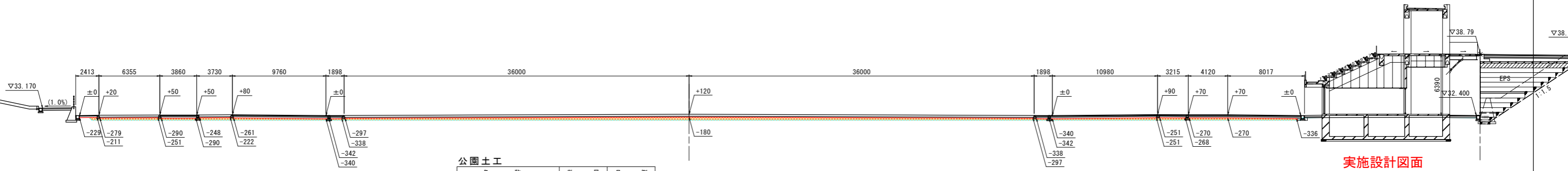


公園土工

| 名称 | 数量 | 凡例 |
|----|--------|------|
| 盛土 | 4.0m以上 | 26.6 |
| 掘削 | 土砂 | 0.0 |

NO. 6

GH=31.920
FH=32.520



公園土工

| 名称 | 数量 | 凡例 |
|----|--------|------|
| 盛土 | 4.0m以上 | 27.8 |
| 掘削 | 土砂 | 0.0 |

実施設計図面

| | | | |
|------|------------------------------------|------|--------|
| 工事名 | R1阿土 南部健康運動公園 阿南・桑野地 陸上競技場整備工事 (3) | | |
| 路線名等 | 南部健康運動公園 | | |
| 工事箇所 | 阿南市桑野町地 (第3分割) | | |
| 図面名 | 横断図 (2/3) | | |
| 縮尺 | 1:200 | 図面番号 | 6 / 33 |
| 会社名 | | | |
| 事業者名 | 徳島県南部総合県民局 (阿南) | | |

特記事項
1. 図中の±0はDL=32.400とする。

横断図 (3/3)

S=1:200

NO. 10 (S_NO. 3)
Gh=33.745
Fh=33.745

S_NO. 6

S_NO. 5

S_NO. 4

S_NO. 2

S_NO. 1

S_NO. 0

(3000)
▽38.929
(1.0%)

DL=20.000

20.000

NO. 9
Gh=31.920
Fh=32.417

19.00

(1:4.8(コウライ芝))

▽33.170
(1.0%)

4107

6139

25909

25909

14356

11621

▽32.400

▽38.826
(1.0%)
▽31.722

±0

+20

+80

+17

+80

+50

±0

-229

-279
-211

-261
-222

-323

-222
-261

-291
-250

-338

公園土工

| 名称 | 数量 | 凡例 |
|----|----------------|----|
| 盛土 | 4.0m以上 17.2 | |
| 掘削 | 土砂 0.0 | |

DL=20.000

20.000

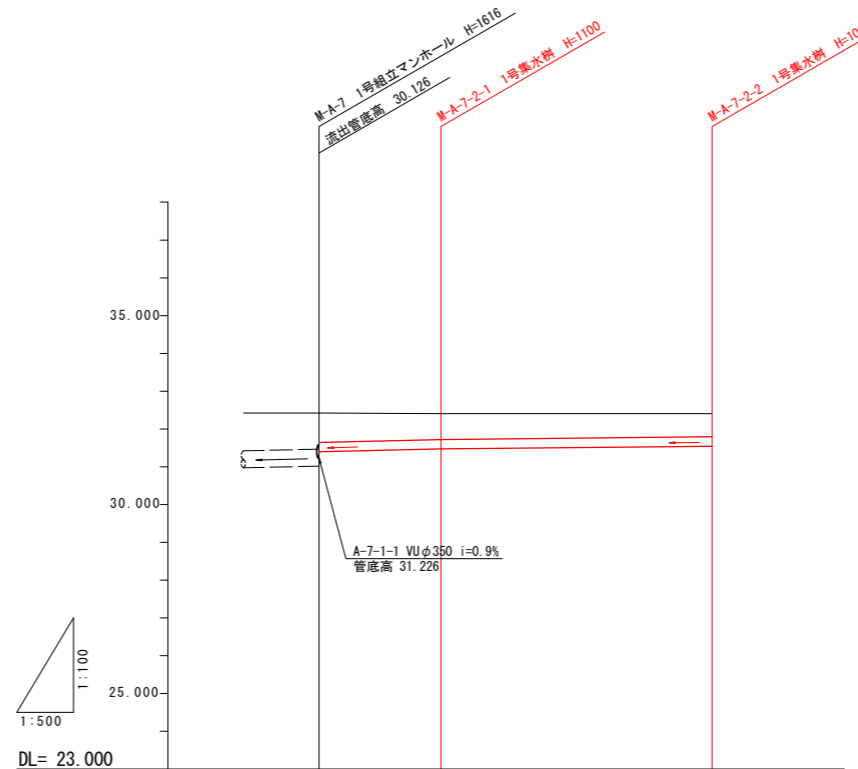
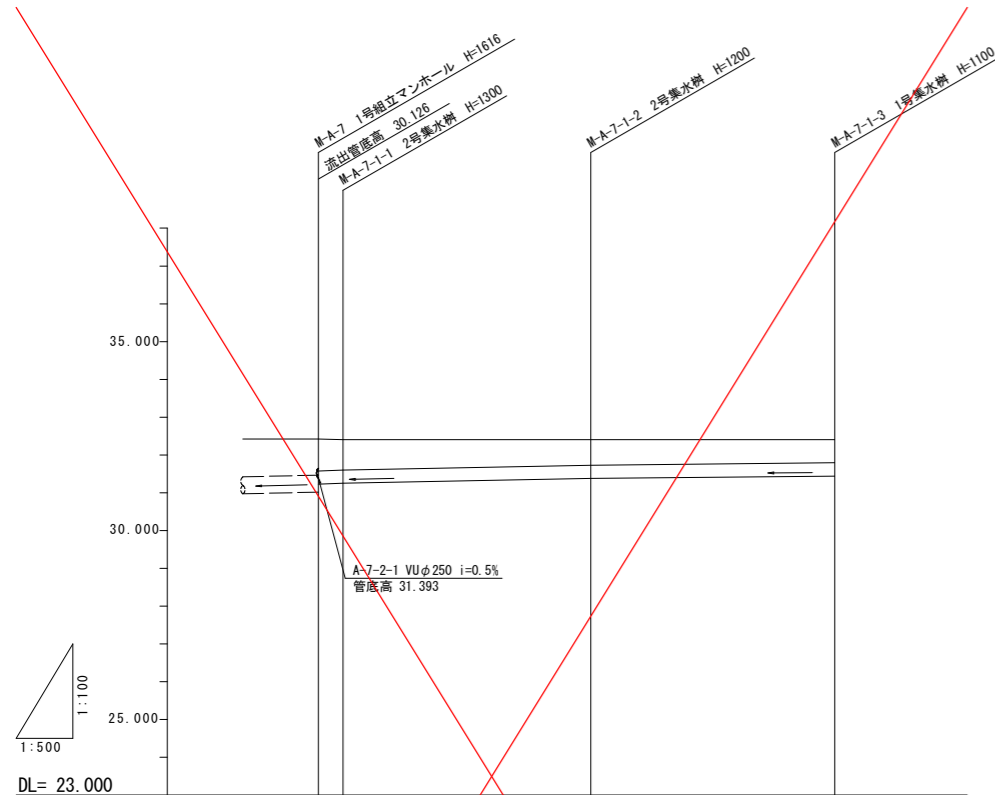
実施設計図面

| | | | |
|------|---------------------------------------|------|--------|
| 工事名 | R1阿土 南部健康運動公園 阿南・桑野地 陸上競技場整備工事 (3) | | |
| 路線名等 | 南部健康運動公園 | | |
| 工事箇所 | 阿南市桑野町他 (第3分割) | | |
| 図面名 | 横断図 (3/3) | | |
| 縮尺 | 1:200 | 図面番号 | 7 / 33 |
| 会社名 | | | |
| 事業者名 | 徳島県南部総合県民局 (阿南) | | |

特記事項
1. 図中の±0はDL=32.400とする。

支線排水計画縦断図(1/3)

SV=1:100
SH=1:500



| | | | | |
|------|----------------------------|------------------------|------------------------|-----------|
| 路線番号 | A-7-1-1 | A-7-1-2 | A-7-1-3 | |
| 路線延長 | 3.25 | 32.80 | 32.30 | |
| 管径 | VU350 | VU350 | VU350 | |
| 勾配 | 0.90% | 0.40% | 0.20% | |
| 土被 | 0.86 0.79 (0.83) | 0.66 0.66 (0.73) | 0.60 0.60 (0.63) | 0.60 |
| 地盤高 | 32.442 32.400 32.400 | 32.400 | 32.400 | 32.400 |
| 掘削深 | 1.38 1.31 (1.35) | 1.18 1.18 (1.25) | 1.12 1.15 (1.15) | 1.02 |
| 管底高 | 31.226 31.248 31.248 | 31.377 31.377 | 31.440 | 31.541 |
| 追加距離 | 0.00 3.25 | 36.05 | 68.35 | 52.05 |
| 単距離 | 0.00 3.25 | 32.80 | 32.30 | 35.90 |
| 測点 | M-A-7 M-A-7-1-1 | M-A-7-1-2 | M-A-7-1-3 | M-A-7-2-2 |

| | | | |
|------|--------------------|------------------|--------|
| 路線番号 | A-7-2-1 | A-7-2-2 | |
| 路線延長 | 16.15 (15.40) | 35.90 (35.30) | |
| 管径 | VU250 | VU250 | |
| 勾配 | 0.50% | 0.20% | |
| 土被 | 0.79 (0.73) | 0.67 (0.64) | 0.60 |
| 地盤高 | 32.442 | 32.400 | 32.400 |
| 掘削深 | 1.21 (1.15) | 1.09 (1.06) | 1.02 |
| 管底高 | 31.393 | 31.470 31.470 | 31.541 |
| 追加距離 | 0.00 | 16.15 | 52.05 |
| 単距離 | 0.00 | 16.15 | 35.90 |
| 測点 | M-A-7 M-A-7-2-1 | M-A-7-2-2 | |

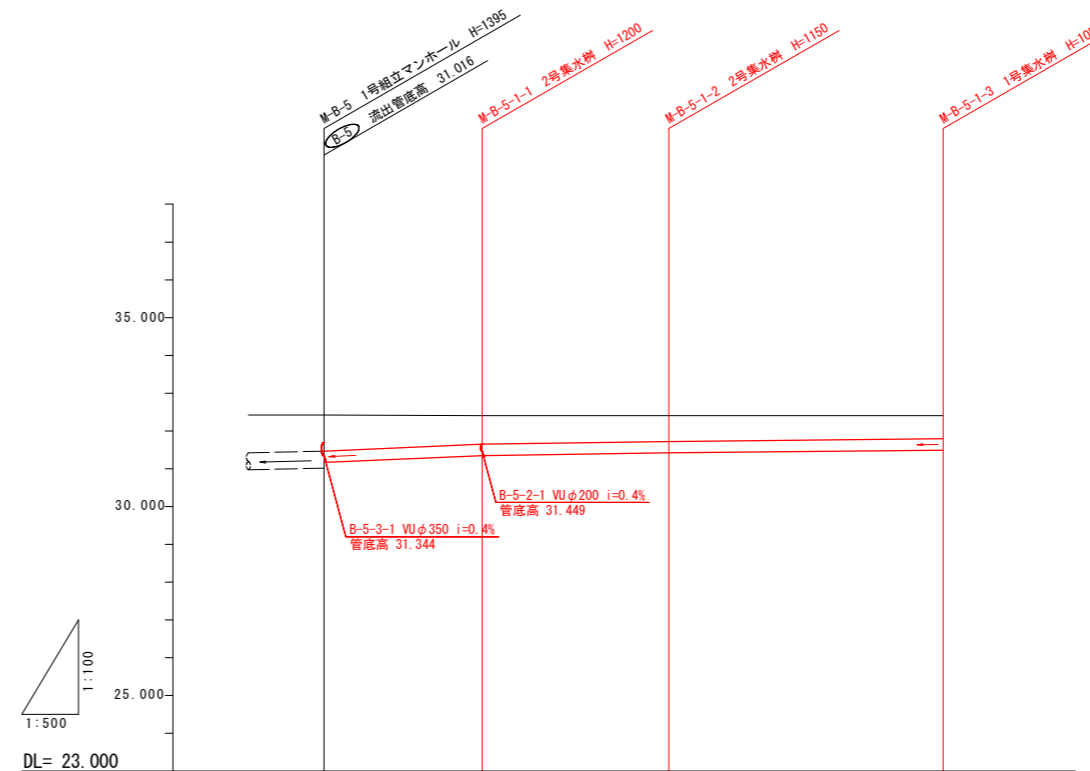
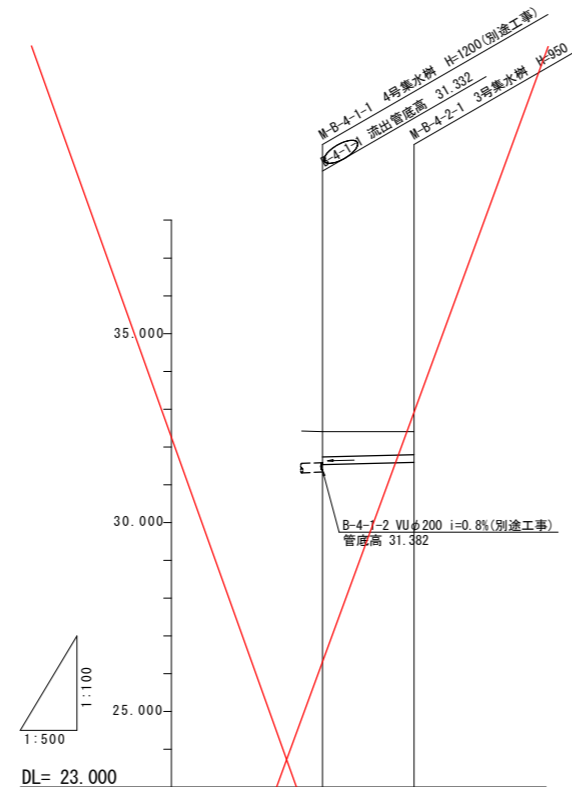
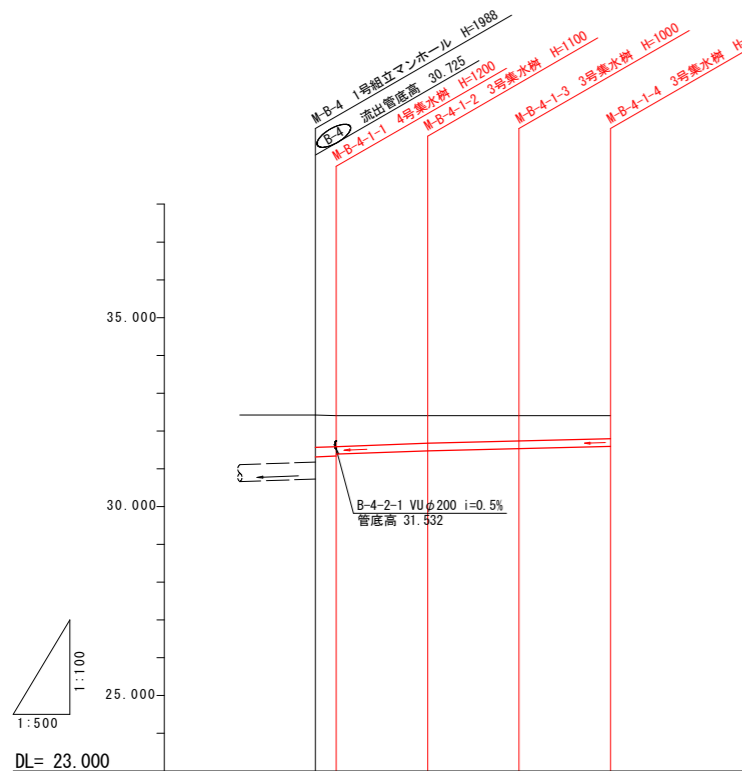
実施設計図面

| | | | |
|------|---------------------------------------|------|--------|
| 工事名 | R1阿土 南部健康運動公園 阿南・桑野地 陸上競技場整備工事 (3) | | |
| 路線名等 | 南部健康運動公園 | | |
| 工事箇所 | 阿南市桑野町他 (第3分割) | | |
| 図面名 | 支線排水計画縦断図(1/3) | | |
| 縮尺 | V=1:100 H=1:500 | 図面番号 | 8 / 33 |
| 会社名 | | | |
| 事業者名 | 徳島県南部総合県民局 (阿南) | | |

※路線延長欄の()内の数値は、管底高の計算に用いる管体延長である。

支線排水計画縦断図 (2/3)

SV=1:100
SH=1:500



| | | | | |
|------|----------------------------|------------------|------------------|------------------|
| 路線番号 | B-4-1-1 | B-4-1-2 | B-4-1-3 | B-4-1-4 |
| 路線延長 | 2.68 (2.00) | 11.96 (11.50) | 11.96 (11.50) | 11.96 (11.50) |
| 管径 | VU250 | VU200 | VU200 | VU200 |
| 勾配 | 0.90% | 0.80% | 0.50% | 0.50% |
| 土被 | 0.85 (0.83) | 0.81 (0.77) | 0.72 (0.69) | 0.66 (0.63) |
| 地盤高 | 32.422 32.400 | 32.400 | 32.400 | 32.400 |
| 掘削深 | 1.27 (1.25) | 1.22 (1.08) | 1.03 (1.00) | 0.97 (0.95) |
| 管底高 | 31.314 31.332 31.352 | 31.474 31.474 | 31.532 31.532 | 31.590 |
| 追加距離 | 0.00 2.68 | 14.64 | 26.60 | 38.56 |
| 単距離 | 0.00 2.68 | 11.96 | 11.96 | 11.96 |
| 測点 | M-B-4 M-B-4-1-1 | M-B-4-1-2 | M-B-4-1-3 | M-B-4-1-4 |

| | |
|------|------------------------|
| 路線番号 | B-4-2-1 |
| 路線延長 | 11.96 (11.50) |
| 管径 | VU200 |
| 勾配 | 0.50% |
| 土被 | 0.66 (0.63) |
| 地盤高 | 32.400 32.400 |
| 掘削深 | 0.97 (0.95) |
| 管底高 | 31.532 31.590 |
| 追加距離 | 0.00 11.96 |
| 単距離 | 0.00 11.96 |
| 測点 | M-B-4-1-1 M-B-4-2-1 |

| | | | |
|------|----------------------------|------------------|----------------|
| 路線番号 | B-5-1-1 | B-5-1-2 | B-5-1-3 |
| 路線延長 | 20.95 (20.20) | 24.70 (24.10) | 36.30 (35.70) |
| 管径 | VU300 | VU300 | VU300 |
| 勾配 | 0.90% | 0.30% | 0.20% |
| 土被 | 0.95 (0.85) | 0.74 (0.71) | 0.67 (0.64) |
| 地盤高 | 32.420 32.400 | 32.400 | 32.400 |
| 掘削深 | 1.41 (1.31) | 1.21 (1.18) | 1.14 (1.11) |
| 管底高 | 31.166 31.348 31.348 | 31.420 31.420 | 31.491 |
| 追加距離 | 0.00 20.95 | 45.65 | 81.95 |
| 単距離 | 0.00 20.95 | 24.70 | 36.30 |
| 測点 | M-B-5 M-B-5-1-1 | M-B-5-1-2 | M-B-5-1-3 |

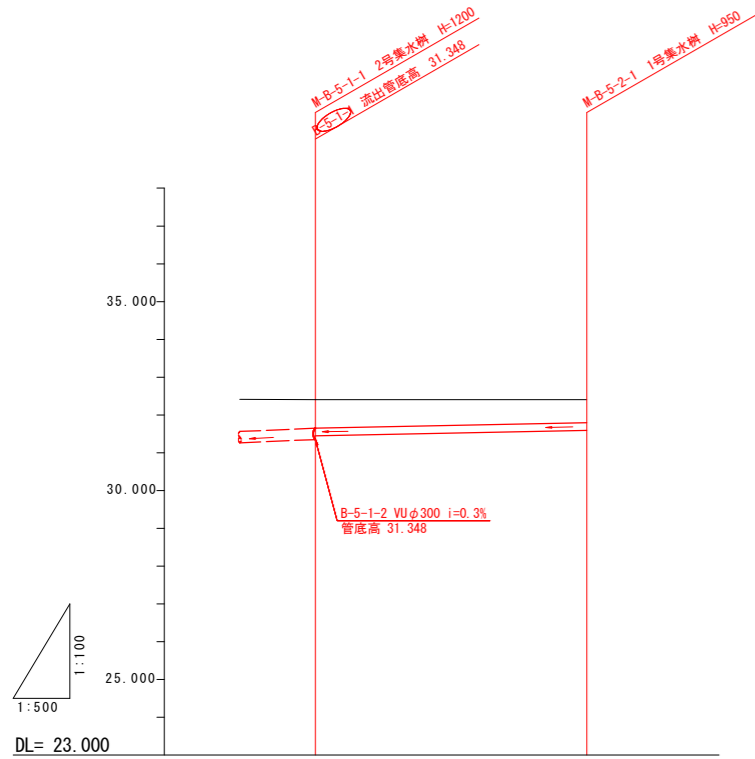
実施設計図面

| | | | |
|------|---------------------------------------|------|--------|
| 工事名 | R1阿土 南部健康運動公園 阿南・桑野地 陸上競技場整備工事 (3) | | |
| 路線名等 | 南部健康運動公園 | | |
| 工事箇所 | 阿南市桑野町他 (第3分割) | | |
| 図面名 | 支線排水計画縦断図 (2/3) | | |
| 縮尺 | V=1:100 H=1:500 | 図面番号 | 9 / 33 |
| 会社名 | | | |
| 事業者名 | 徳島県南部総合県民局 (阿南) | | |

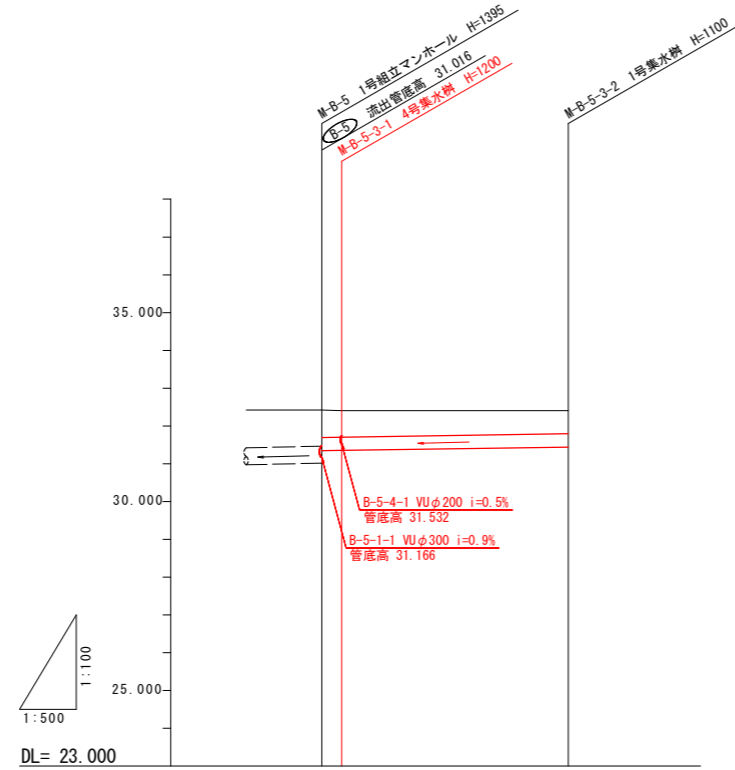
※路線延長欄の()内の数値は、管底高の計算に用いる管延長である。

支線排水計画縦断図(3/3)

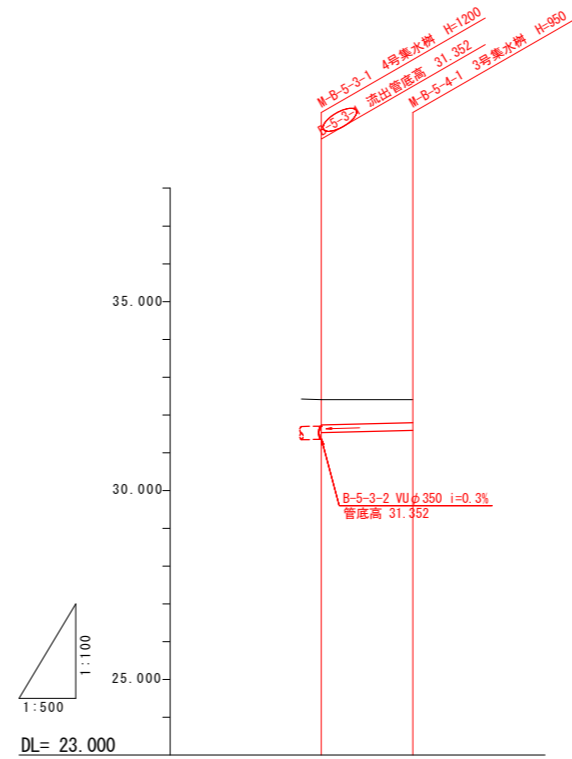
SV=1:100
SH=1:500



| | | |
|------|---------------|-----------|
| 路線番号 | B-5-2-1 | |
| 路線延長 | 35.90 (35.30) | |
| 管径 | VU200 | |
| 勾配 | 0.40% | |
| 土被 | 0.74 | 0.60 |
| | (0.67) | |
| 地盤高 | 32.400 | 32.400 |
| 掘削深 | 1.06 | 0.92 |
| | (0.99) | |
| 管底高 | 31.449 | 31.590 |
| 追加距離 | 0.00 | 35.90 |
| 単距離 | 0.00 | 35.90 |
| 測点 | M-B-5-1-1 | M-B-5-2-1 |



| | | |
|------|----------------------------|---------------|
| 路線番号 | B-5-3-1 | B-5-3-2 |
| 路線延長 | 2.58 (1.90) | 29.93 (29.40) |
| 管径 | VU350 | VU350 |
| 勾配 | 0.40% | 0.30% |
| 土被 | 0.72 0.68 (0.71) | 0.60 |
| 地盤高 | 32.420 32.400 | 32.400 |
| 掘削深 | 1.24 1.21 (1.23) | 1.12 |
| | (1.17) | |
| 管底高 | 31.844 31.352 31.352 | 31.440 |
| 追加距離 | 0.00 2.58 | 32.51 |
| 単距離 | 0.00 2.58 | 29.93 |
| 測点 | M-B-5 M-B-5-3-1 | M-B-5-3-2 |



| | | |
|------|------------------|-----------|
| 路線番号 | B-5-4-1 | |
| 路線延長 | 11.96 (11.50) | |
| 管径 | VU200 | |
| 勾配 | 0.50% | |
| 土被 | 0.66 | 0.60 |
| | (0.63) | |
| 地盤高 | 32.400 | 32.400 |
| 掘削深 | 0.97 | 0.92 |
| | (0.95) | |
| 管底高 | 31.532 | 31.590 |
| 追加距離 | 0.00 | 11.96 |
| 単距離 | 0.00 | 11.96 |
| 測点 | M-B-5-3-1 | M-B-5-4-1 |

実施設計図面

| | | | |
|------|---------------------------------------|------|---------|
| 工事名 | R1阿土 南部健康運動公園 阿南・桑野地 陸上競技場整備工事 (3) | | |
| 路線名等 | 南部健康運動公園 | | |
| 工事箇所 | 阿南市桑野町他 (第3分割) | | |
| 図面名 | 支線排水計画縦断図(3/3) | | |
| 縮尺 | V=1:100 H=1:500 | 図面番号 | 10 / 33 |
| 会社名 | | | |
| 事業者名 | 徳島県南部総合県民局 (阿南) | | |

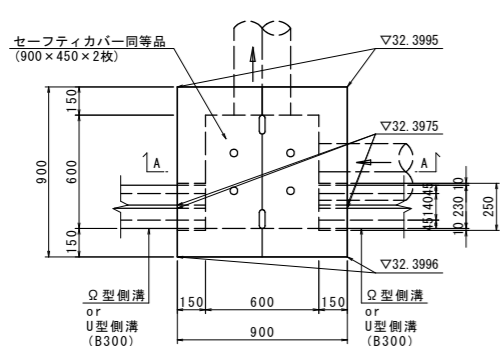
※路線延長欄の()内の数値は、管底高の計算に用いる管体延長である。

構造図

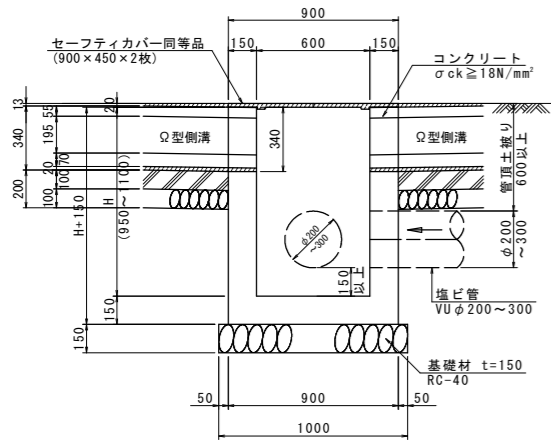
S=1:20

1号集水樹

平面図

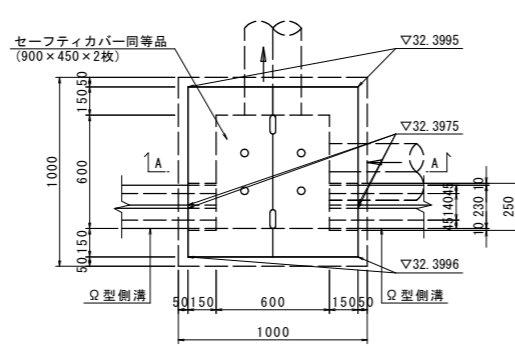


A-A断面

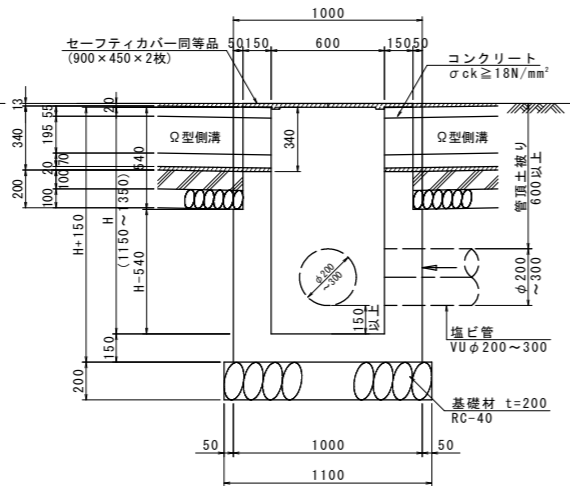


2号集水樹

平面図

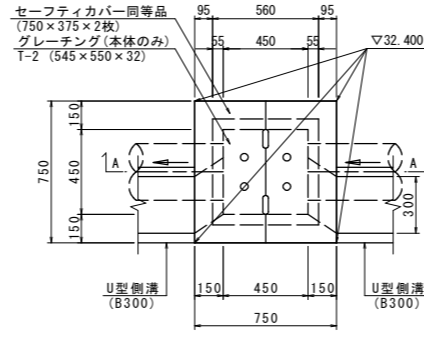


A-A断面

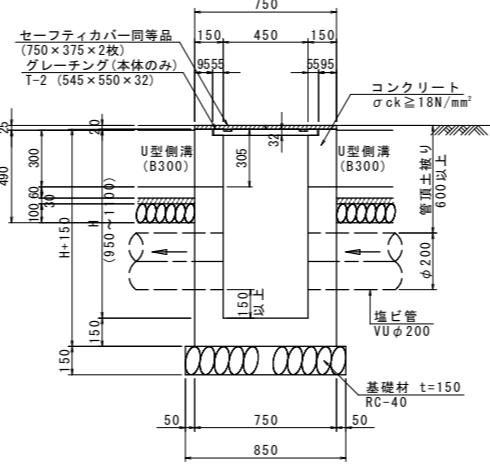


3号集水樹

平面図

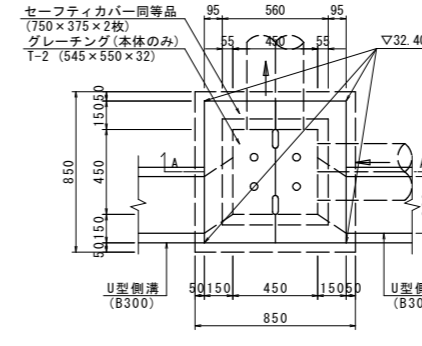


A-A断面

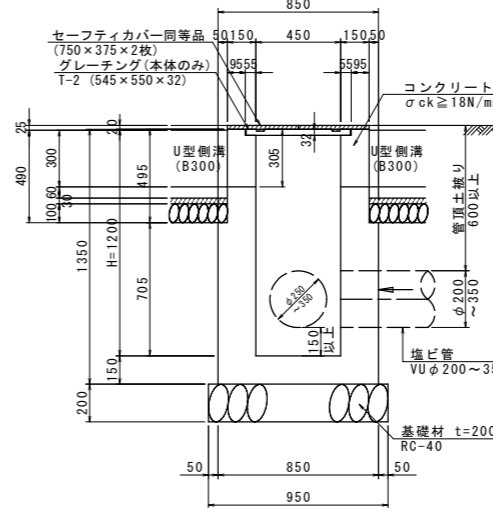


4号集水樹

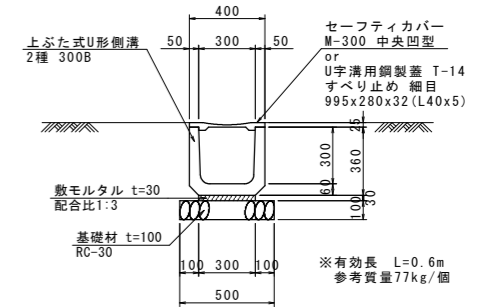
平面図



A-A断面



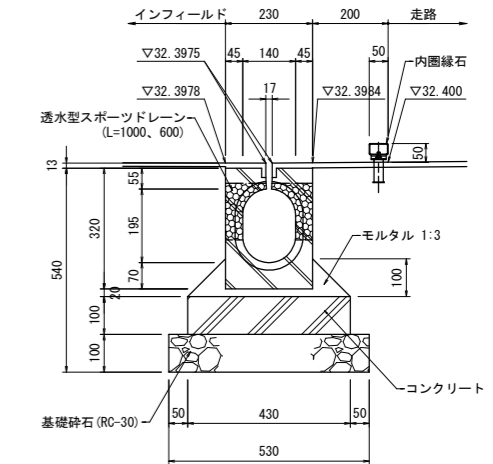
1号U型側溝(参考図)



1号U型側溝 10.0m当り

| 名称 | 規格 | 単位 | 数量 |
|----------|---------------|----------------|-------|
| 上ぶた式U形側溝 | 2種 300B | 個 | 16.5 |
| セーフティカバー | M-300 中央凹型 | 枚 | 16.5 |
| 敷モルタル | 配合比1:3 | m ² | 0.090 |
| 基礎材 | RC-30 t=100mm | m ² | 5.00 |
| 基面整正 | 土砂 | m ² | 5.0 |

Ω型側溝詳細図(参考図) S=1:10



1号集水樹 1.0基当り

| 名称 | 規格 | 単位 | 数量 | | | |
|----------|---------------------------------------|----------------|-------|-------|-------|-------|
| H | mm | | 950 | 1000 | 1050 | 1100 |
| コンクリート | σ _{ck} ≥ 18N/mm ² | m ² | 0.524 | 0.546 | 0.569 | 0.591 |
| 型枠 | 小型構造物 | m ² | 6.60 | 6.90 | 7.20 | 7.50 |
| セーフティカバー | 900×450 | 枚 | 2 | 2 | 2 | 2 |
| 基礎材 | RC-40 t=150mm | m ² | 1.00 | 1.00 | 1.00 | 1.00 |
| 基面整正 | 土砂 | m ² | 1.0 | 1.0 | 1.0 | 1.0 |

2号集水樹 1.0基当り

| 名称 | 規格 | 単位 | 数量 | | |
|----------|---------------------------------------|----------------|-------|-------|-------|
| H | mm | | 1150 | 1200 | 1350 |
| コンクリート | σ _{ck} ≥ 18N/mm ² | m ² | 0.758 | 0.790 | 0.886 |
| 型枠 | 小型構造物 | m ² | 8.10 | 8.42 | 9.38 |
| セーフティカバー | 900×450 | 枚 | 2 | 2 | 2 |
| 基礎材 | RC-40 t=200mm | m ² | 1.21 | 1.21 | 1.21 |
| 基面整正 | 土砂 | m ² | 1.2 | 1.2 | 1.2 |

3号集水樹 1.0基当り

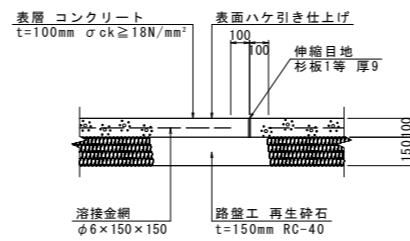
| 名称 | 規格 | 単位 | 数量 | | |
|----------|---------------------------------------|----------------|-------|-------|-------|
| H | mm | | 950 | 1000 | 1100 |
| コンクリート | σ _{ck} ≥ 18N/mm ² | m ² | 0.396 | 0.414 | 0.450 |
| 型枠 | 小型構造物 | m ² | 5.28 | 5.52 | 6.00 |
| セーフティカバー | 750×375 | 枚 | 2 | 2 | 2 |
| グレーチング | 545×550×32 | 枚 | 1 | 1 | 1 |
| 基礎材 | RC-40 t=150mm | m ² | 0.72 | 0.72 | 0.72 |
| 基面整正 | 土砂 | m ² | 0.7 | 0.7 | 0.7 |

4号集水樹 1.0基当り

| 名称 | 規格 | 単位 | 数量 | |
|----------|---------------------------------------|----------------|-------|--|
| H | mm | | 1200 | |
| コンクリート | σ _{ck} ≥ 18N/mm ² | m ² | 0.623 | |
| 型枠 | 小型構造物 | m ² | 6.82 | |
| セーフティカバー | 750×375 | 枚 | 2 | |
| グレーチング | 545×550×32 | 枚 | 1 | |
| 基礎材 | RC-40 t=200mm | m ² | 0.90 | |
| 基面整正 | 土砂 | m ² | 0.9 | |

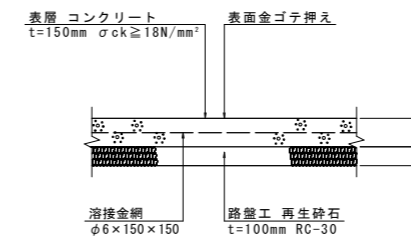
注) 1. 各集水樹のコンクリート数量は、流入管・流出管の控除をしていない。
2. 各集水樹は、陸上競技場競技施設排水平面図を参照し、競技施設からの排水管及び排水管の位置にポイド管を設置すること。

1号コンクリート舗装(参考図)



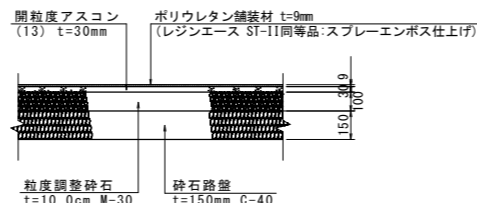
特記事項
1. 伸縮目地は、φ4.0mとする。
2. 端部及び伸縮目地部は、コテ仕上げ(W=5cm)とする。

2号コンクリート舗装(参考図) (運営棟前)



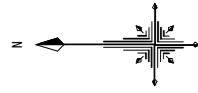
特記事項
1. 誘発目地は、カッター切φ3.0m内外とする。
2. 運営棟前は、差筋(D13×610、埋込長150)を300mmピッチに設置する。

全天候ウレタン舗装(参考図)



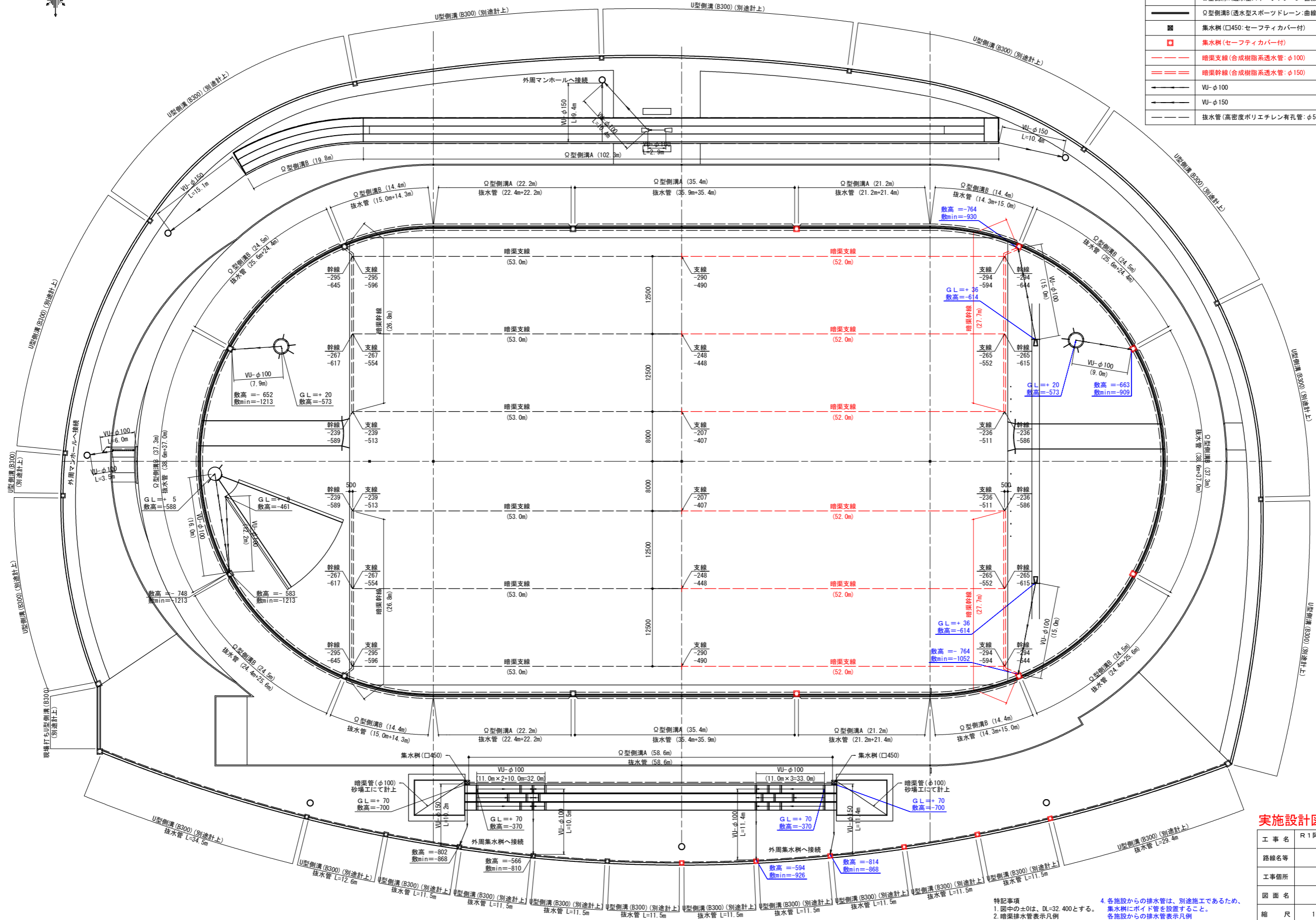
実施設計図面

| | | | |
|------|------------------------------------|------|---------|
| 工事名 | R1阿土 南部健康運動公園 阿南・桑野地 陸上競技場整備工事 (3) | | |
| 路線名等 | 南部健康運動公園 | | |
| 工事箇所 | 阿南市桑野町他 (第3分割) | | |
| 図面名 | 構造図 | | |
| 縮尺 | 1:20, 1:10 | 図面番号 | 12 / 33 |
| 会社名 | | | |
| 事業者名 | 徳島県南部総合県民局 (阿南) | | |



数量表

| 符号 | 工種 | 数量 | 単位 |
|-----|---------------------------|-------------|----|
| ——— | U型側溝 (B300) | 別途計上 | m |
| ——— | 現場打ちU型側溝 (B300) | 別途計上 | m |
| ——— | Ω型側溝A (透水型スポーツドレーン:直線タイプ) | 318.5 | m |
| ——— | Ω型側溝B (透水型スポーツドレーン:曲線タイプ) | 250.0 | m |
| ■ | 集水樹 (口450:セーフティカバー付) | 2.0 | ヶ所 |
| ■ | 集水樹 (セーフティカバー付) | 別途計上 | ヶ所 |
| --- | 暗渠支線 (合成樹脂系透水管:φ100) | 318.0+312.0 | m |
| --- | 暗渠幹線 (合成樹脂系透水管:φ150) | 53.6+55.4 | m |
| ← | VU-φ100 | 184.8 | m |
| ← | VU-φ150 | 56.5 | m |
| --- | 抜水管 (高密度ポリエチレン有孔管:φ50) | 844.0+180.0 | m |



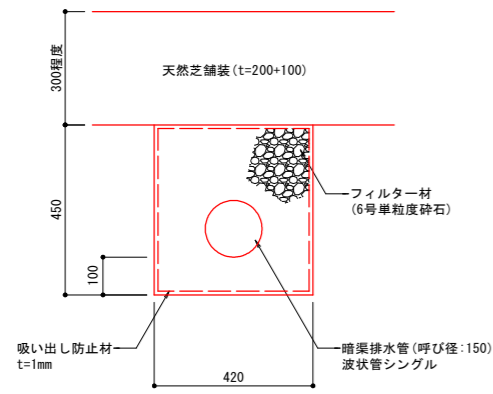
競技施設排水平面図 S=1:300

実施設計図面

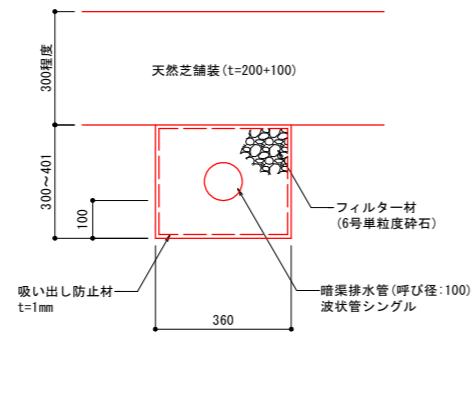
| | |
|------|---------------------------------------|
| 工事名 | R1阿土 南部健康運動公園 阿南・桑野地 陸上競技場整備工事 (3) |
| 路線名等 | 南部健康運動公園 |
| 工事箇所 | 阿南市桑野町他 (第3分割) |
| 図面名 | 陸上競技場競技施設排水平面図 |
| 縮尺 | 1:300 図面番号 13 / 33 |
| 会社名 | |
| 事業者名 | 徳島県南部総合県民局 (阿南) |

- 特記事項
1. 図中の±0は、DL=32.400とする。
 2. 暗渠排水表示凡例
上段: 暗渠排水の踏床高
下段: 暗渠排水管の敷高
 3. 抜水管の敷高は、-350である。
 4. 各施設からの排水管は、別途施工であるため、集水樹にポイド管を設置すること。各施設からの排水管表示凡例
上流端 GL: 各施設計画高 敷高: 排水管敷高
下流端 敷高: 排水管敷高 (1.0%勾配) 敷高: 集水樹の流出管敷高

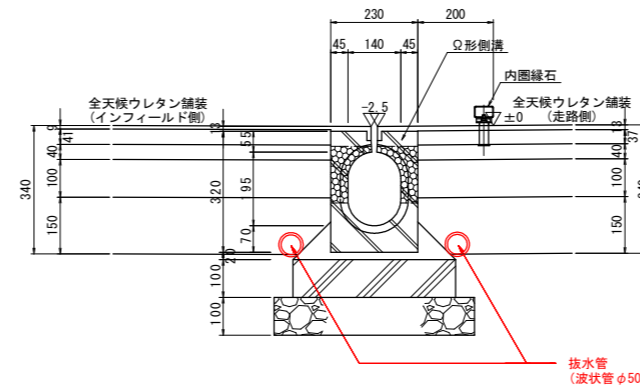
陸上競技場詳細図



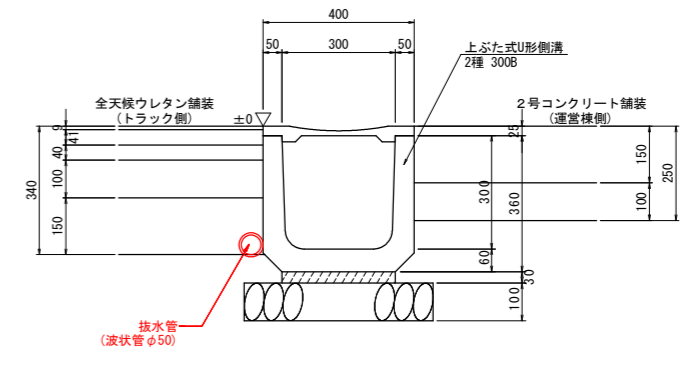
幹線
勾配：路床勾配に準ずる(≒0.22%)



支線
勾配：0.2%



Ω形側溝

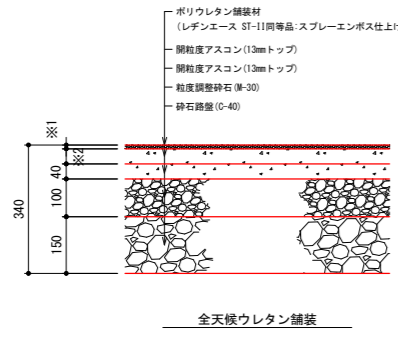


上ふた式U形側溝

暗渠断面詳細図 S=1:10

排水管設置図(参考図) S=1:10

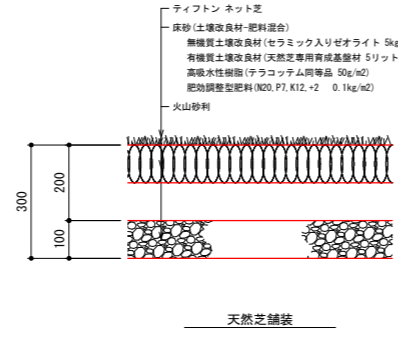
※排水管は樹に接続する。



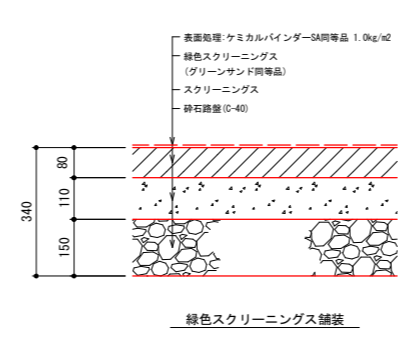
全天候ウレタン舗装

| 寸法表 | | |
|------|------|------|
| | ※1 | ※2 |
| 9mm | 9mm | 41mm |
| 13mm | 13mm | 37mm |
| 15mm | 15mm | 35mm |
| 18mm | 18mm | 32mm |

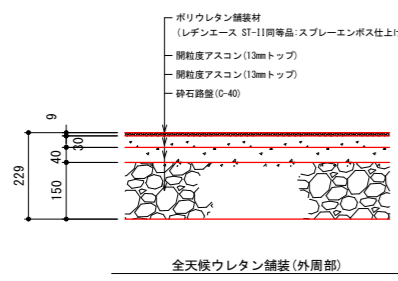
注 9mmはスモース仕上げ有り



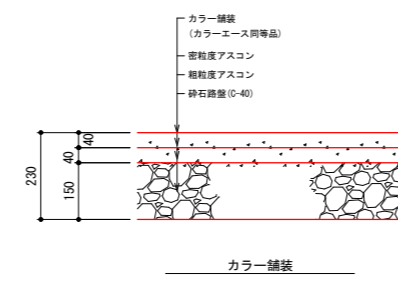
天然芝舗装



緑色スクリーニング舗装



全天候ウレタン舗装(外周部)

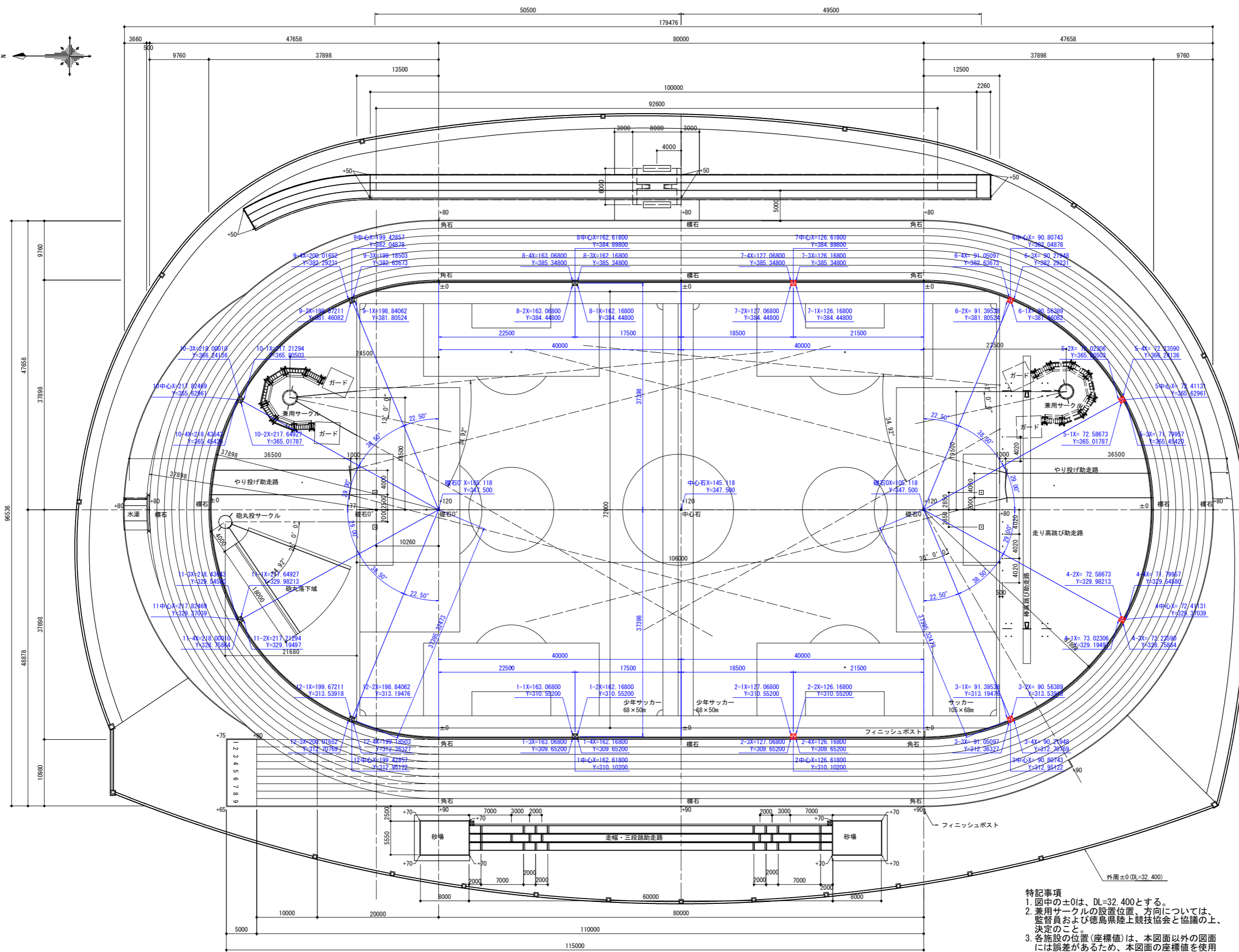
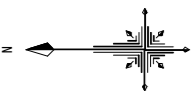


カラー舗装

路面舗装断面図(参考図) S=1:10

実施設計図面

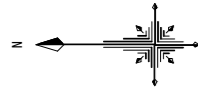
| | | | |
|------|-----------------------------------|------|---------|
| 工事名 | R1阿土 南部健康運動公園 阿南・桑野地 陸上競技場整備工事(3) | | |
| 路線名等 | 南部健康運動公園 | | |
| 工事箇所 | 阿南市桑野町他(第3分割) | | |
| 図面名 | 陸上競技場詳細図 | | |
| 縮尺 | 1:10 | 図面番号 | 14 / 33 |
| 会社名 | | | |
| 事業者名 | 徳島県南部総合県民局(阿南) | | |



特記事項
 1. 図中の±0は、DL=32.400とする。
 2. 兼用サークルの設置位置、方向については、監督員および徳島県陸上競技協会と協議の上、決定のこと。
 3. 各施設の位置(座標値)は、本図面以外の図面には誤差があるため、本図面の座標値を使用すること。
 4. 本図面の座標値は、X座標値が「+96,000,000」、Y座標値が「+102,000,000」である。

実施設計図面

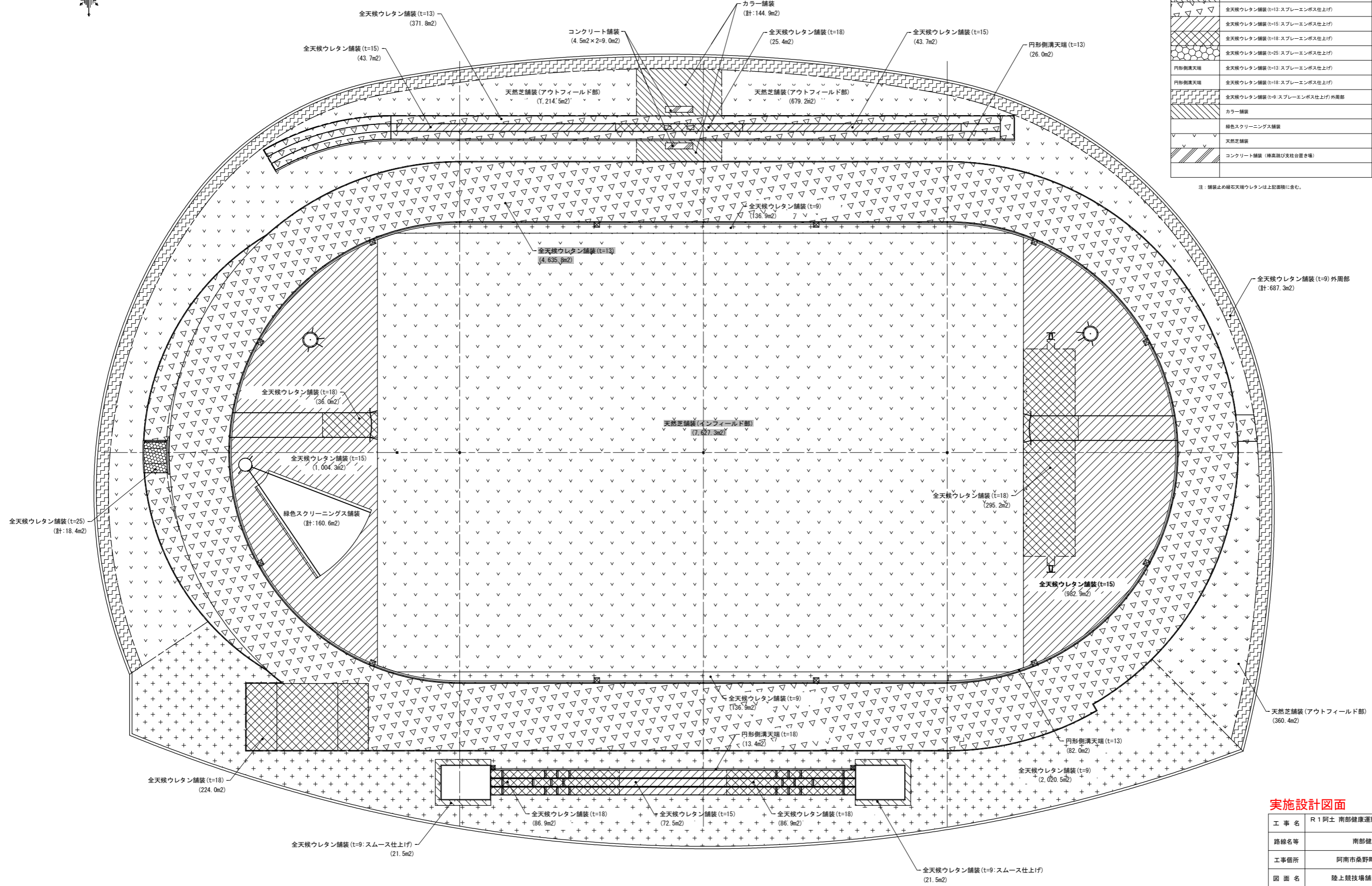
| | | | |
|------|------------------------------------|------|---------|
| 工事名 | R1阿土 南部健康運動公園 阿南・桑野他 陸上競技場整備工事 (3) | | |
| 路線名等 | 南部健康運動公園 | | |
| 工事箇所 | 阿南市桑野町他 (第3分割) | | |
| 図面名 | 陸上競技場集水樹配置平面図 | | |
| 縮尺 | 1:300 | 図面番号 | 15 / 33 |
| 会社名 | | | |
| 事業者名 | 徳島県南部総合県民局 (阿南) | | |



数量表

| 符号 | 工種 | 数量 | 単位 |
|----|--|---------|----------------|
| + | 全天候ウレタン舗装 (t=9: スプレーエンボス仕上げ) | 2,294.3 | m ² |
| + | 全天候ウレタン舗装 (t=9: スムース仕上げ) | 43.0 | m ² |
| ▽ | 全天候ウレタン舗装 (t=13: スプレーエンボス仕上げ) | 5,007.6 | m ² |
| ▽ | 全天候ウレタン舗装 (t=15: スプレーエンボス仕上げ) | 2,147.1 | m ² |
| ▽ | 全天候ウレタン舗装 (t=18: スプレーエンボス仕上げ) | 754.4 | m ² |
| ▽ | 全天候ウレタン舗装 (t=25: スプレーエンボス仕上げ) | 18.4 | m ² |
| ○ | 円形側溝天端 (全天候ウレタン舗装 (t=13: スプレーエンボス仕上げ)) | 108.0 | m ² |
| ○ | 円形側溝天端 (全天候ウレタン舗装 (t=18: スプレーエンボス仕上げ)) | 13.4 | m ² |
| ○ | 全天候ウレタン舗装 (t=9: スプレーエンボス仕上げ) 外周部 | 687.3 | m ² |
| ○ | カラー舗装 | 144.9 | m ² |
| ○ | 緑色スクリーニングス舗装 | 160.6 | m ² |
| ○ | 天然芝舗装 | 9,881.4 | m ² |
| ○ | コンクリート舗装 (棒高跳び支柱台置き場) | 9.0 | m ² |

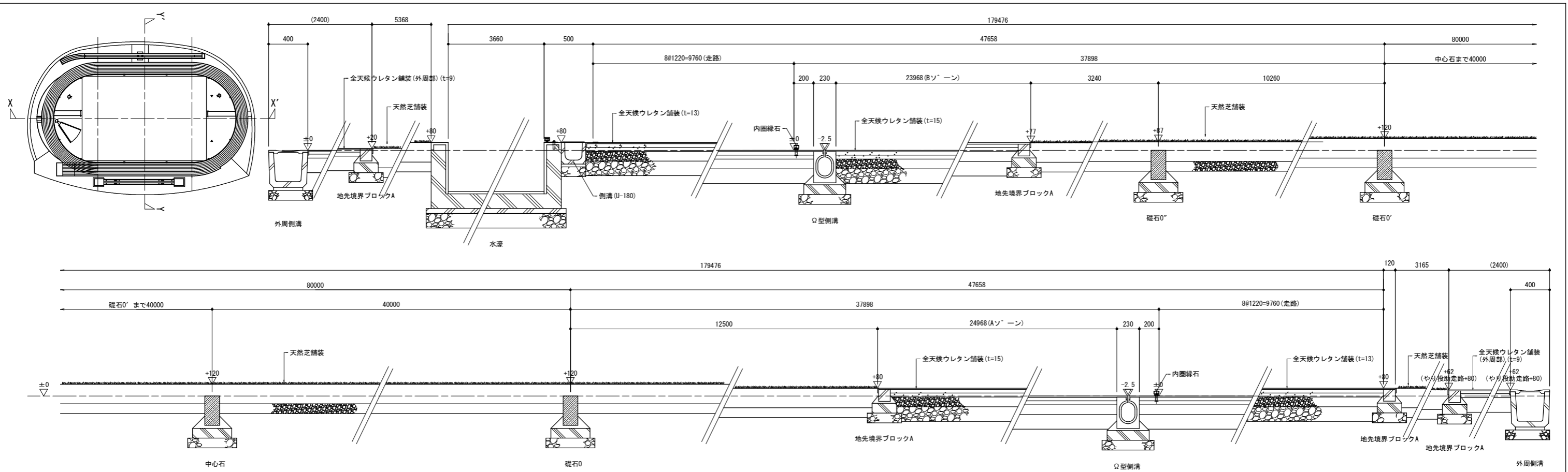
注: 舗装止め縁石天端ウレタンは上記面積に含まれる。



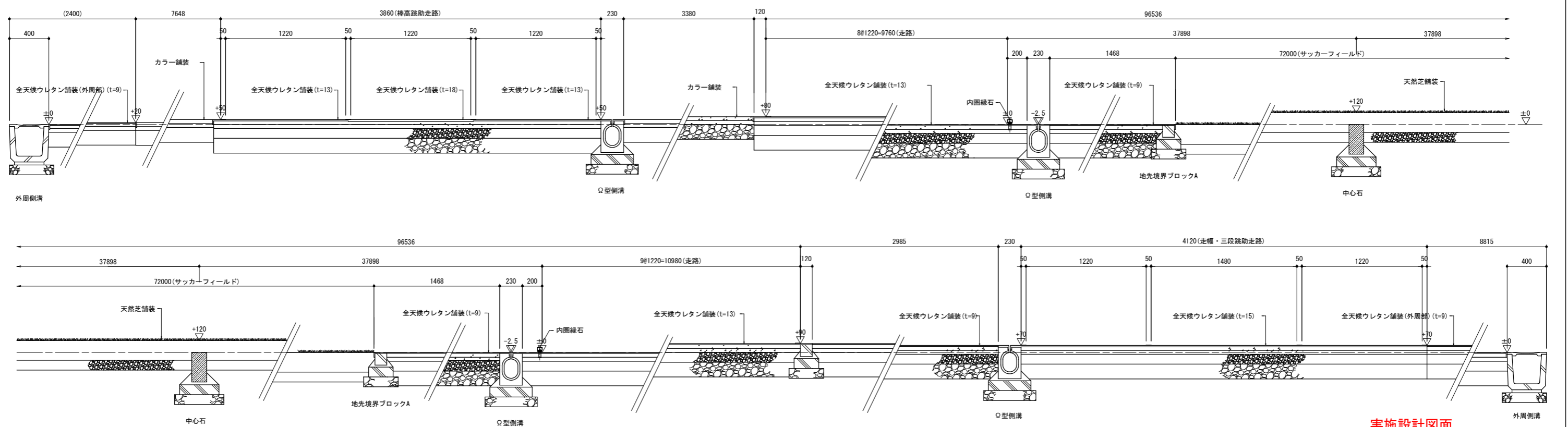
舗装区分図 S=1:300

実施設計図面

| | | | |
|------|------------------------------------|------|---------|
| 工事名 | R1阿土 南部健康運動公園 阿南・桑野地 陸上競技場整備工事 (3) | | |
| 路線名等 | 南部健康運動公園 | | |
| 工事箇所 | 阿南市桑野町他 (第3分割) | | |
| 図面名 | 陸上競技場舗装区分図 (参考図) | | |
| 縮尺 | 1:300 | 図面番号 | 16 / 33 |
| 会社名 | | | |
| 事業者名 | 徳島県南部総合県民局 (阿南) | | |



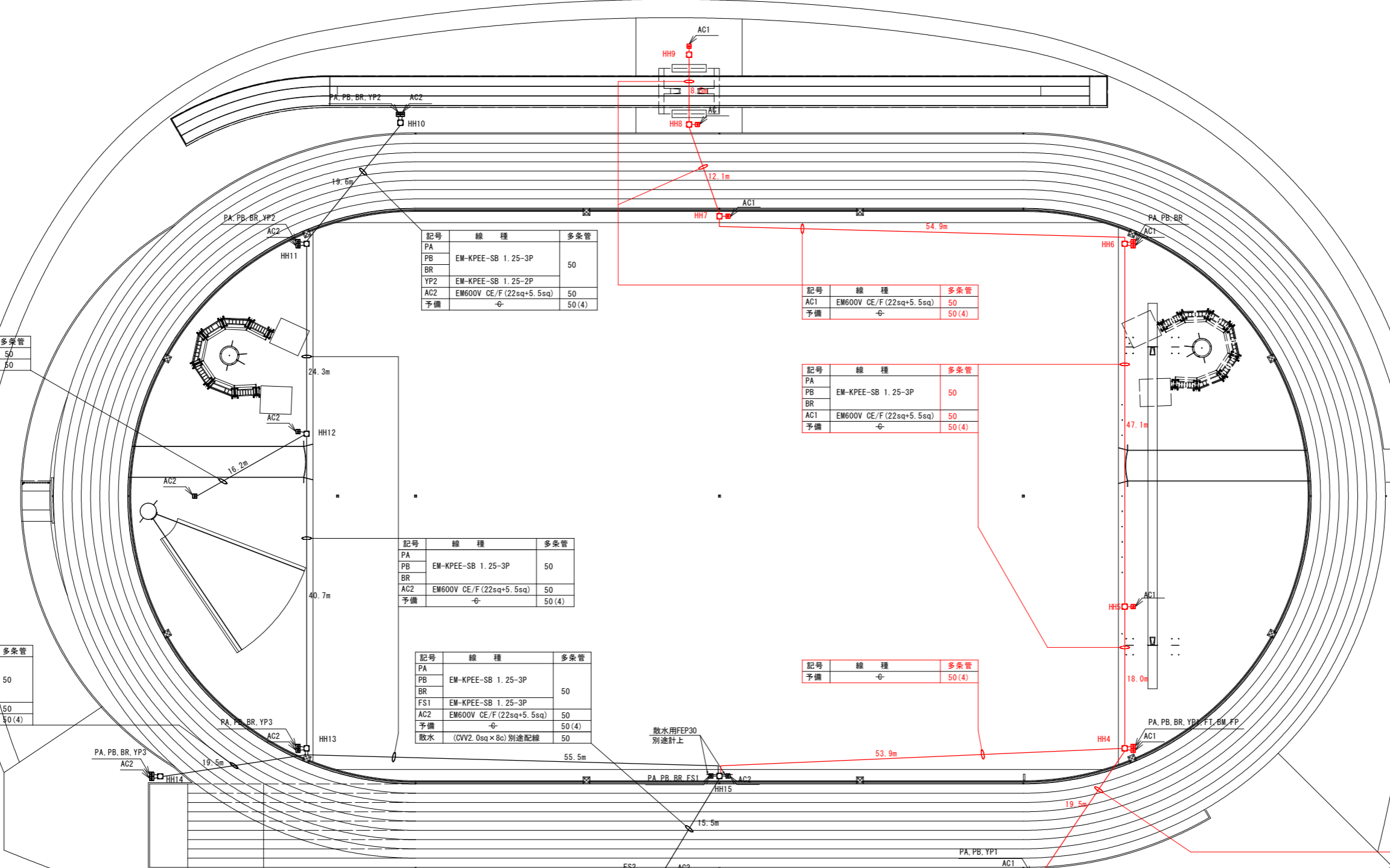
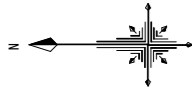
X~X' 断面図 S=1:20



Y~Y' 断面図 S=1:20

実施設計図面

| | | | |
|------|------------------------------------|------|---------|
| 工事名 | R1阿土 南部健康運動公園 阿南・桑野地 陸上競技場整備工事 (3) | | |
| 路線名等 | 南部健康運動公園 | | |
| 工事箇所 | 阿南市桑野町他 (第3分割) | | |
| 図面名 | X~X' 断面図、Y~Y' 断面図 (参考図) | | |
| 縮尺 | 1:20 | 図面番号 | 17 / 33 |
| 会社名 | | | |
| 事業者名 | 徳島県南部総合県民局 (阿南) | | |



| 記号 | 線種 | 多条管 |
|-----|--------------------------|-----|
| AC2 | EM600V CE/F (22sq+5.5sq) | 50 |
| 予備 | φ- | 50 |

| 記号 | 線種 | 多条管 |
|-----|--------------------------|-------|
| PA | EM-KPEE-SB 1.25-3P | 50 |
| PB | EM-KPEE-SB 1.25-3P | 50 |
| BR | EM-KPEE-SB 1.25-2P | 50 |
| YP2 | EM-KPEE-SB 1.25-2P | 50 |
| AC2 | EM600V CE/F (22sq+5.5sq) | 50 |
| 予備 | φ- | 50(4) |

| 記号 | 線種 | 多条管 |
|-----|--------------------------|-------|
| AC1 | EM600V CE/F (22sq+5.5sq) | 50 |
| 予備 | φ- | 50(4) |

| 記号 | 線種 | 多条管 |
|-----|--------------------------|-------|
| PA | EM-KPEE-SB 1.25-3P | 50 |
| PB | EM-KPEE-SB 1.25-3P | 50 |
| BR | EM-KPEE-SB 1.25-2P | 50 |
| AC1 | EM600V CE/F (22sq+5.5sq) | 50 |
| 予備 | φ- | 50(4) |

| 記号 | 線種 | 多条管 |
|-----|--------------------------|-------|
| PA | EM-KPEE-SB 1.25-3P | 50 |
| PB | EM-KPEE-SB 1.25-3P | 50 |
| BR | EM-KPEE-SB 1.25-2P | 50 |
| AC2 | EM600V CE/F (22sq+5.5sq) | 50 |
| 予備 | φ- | 50(4) |

| 記号 | 線種 | 多条管 |
|-----|--------------------------|-------|
| PA | EM-KPEE-SB 1.25-3P | 50 |
| PB | EM-KPEE-SB 1.25-3P | 50 |
| BR | EM-KPEE-SB 1.25-2P | 50 |
| FS1 | EM-KPEE-SB 1.25-3P | 50 |
| AC2 | EM600V CE/F (22sq+5.5sq) | 50 |
| 予備 | φ- | 50(4) |
| 散水 | (CVV2.0sq×8c) 別途配線 | 50 |

| 記号 | 線種 | 多条管 |
|-----|--------------------------|-------|
| PA | EM-KPEE-SB 1.25-3P | 50 |
| PB | EM-KPEE-SB 1.25-3P | 50 |
| BR | EM-KPEE-SB 1.25-2P | 50 |
| YP3 | EM-KPEE-SB 1.25-2P | 50 |
| AC2 | EM600V CE/F (22sq+5.5sq) | 50 |
| 予備 | φ- | 50(4) |

| 記号 | 線種 | 多条管 |
|-----|--------------------------|-------|
| PA | EM-KPEE-SB 1.25-3P | 50 |
| PB | EM-KPEE-SB 1.25-3P | 50 |
| BR | EM-KPEE-SB 1.25-2P | 50 |
| FS1 | EM-KPEE-SB 1.25-3P | 50 |
| FS2 | EM-KPEE-SB 1.25-3P | 50 |
| FS3 | EM-KPEE-SB 1.25-3P | 50 |
| AC2 | EM600V CE/F (22sq+5.5sq) | 50 |
| 予備 | φ- | 50(4) |
| 散水 | (CVV2.0sq×8c) 別途配線 | 50 |

| 記号 | 線種 | 多条管 |
|-----|--------------------------|-------|
| PA | EM-KPEE-SB 1.25-3P | 50 |
| PB | EM-KPEE-SB 1.25-3P | 50 |
| BR | EM-KPEE-SB 1.25-2P | 50 |
| FS1 | EM-KPEE-SB 1.25-3P | 50 |
| FS2 | EM-KPEE-SB 1.25-3P | 50 |
| FS3 | EM-KPEE-SB 1.25-3P | 50 |
| AC2 | EM600V CE/F (22sq+5.5sq) | 50 |
| 予備 | φ- | 50(4) |
| 散水 | (CVV2.0sq×8c) 別途配線 | 50 |

| 記号 | 線種 | 多条管 |
|-----|--------------------------|-------|
| PA | EM-KPEE-SB 1.25-3P | 50 |
| PB | EM-KPEE-SB 1.25-3P | 50 |
| BR | EM-KPEE-SB 1.25-2P | 50 |
| FS1 | EM-KPEE-SB 1.25-3P | 50 |
| AC2 | EM600V CE/F (22sq+5.5sq) | 50 |
| 予備 | φ- | 50(4) |
| 放送1 | VCT1.25sq-2C | 50 |

| 記号 | 線種 | 多条管 |
|-----|--------------------------|-------|
| PA | EM-KPEE-SB 1.25-3P | 50 |
| PB | EM-KPEE-SB 1.25-3P | 50 |
| BR | EM-KPEE-SB 1.25-2P | 50 |
| FT | EM-KPEE-SB 1.25-3P | 50 |
| BM | EM-KPEE-SB 1.25-3P | 50 |
| FS1 | EM-KPEE-SB 1.25-3P | 50 |
| FP | EM-KPEE-SB 1.25-3P | 50 |
| AC1 | EM600V CE/F (22sq+5.5sq) | 50 |
| AC2 | EM600V CE/F (22sq+5.5sq) | 50 |
| 予備 | φ- | 50(8) |
| 放送1 | VCT1.25sq-2C | 50 |
| 放送2 | VCT1.25sq-2C | 50 |

| 記号 | 線種 | 多条管 |
|-----|--------------------------|-------|
| PA | EM-KPEE-SB 1.25-3P | 50 |
| PB | EM-KPEE-SB 1.25-3P | 50 |
| BR | EM-KPEE-SB 1.25-2P | 50 |
| FT | EM-KPEE-SB 1.25-3P | 50 |
| BM | EM-KPEE-SB 1.25-3P | 50 |
| FS1 | EM-KPEE-SB 1.25-3P | 50 |
| FP | EM-KPEE-SB 1.25-3P | 50 |
| AC1 | EM600V CE/F (22sq+5.5sq) | 50 |
| AC2 | EM600V CE/F (22sq+5.5sq) | 50 |
| 予備 | φ- | 50(4) |
| 放送2 | VCT1.25sq-2C | 50 |

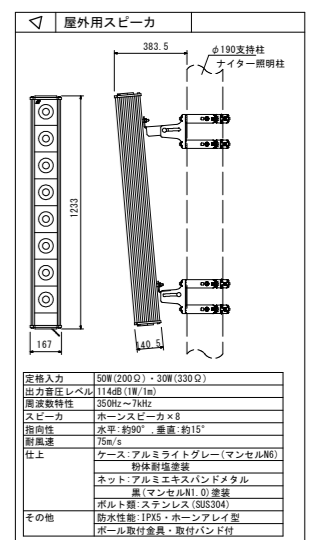
| 記号 | 線種 | 多条管 |
|-----|--------------------------|-------|
| PA | EM-KPEE-SB 1.25-3P | 50 |
| PB | EM-KPEE-SB 1.25-3P | 50 |
| BR | EM-KPEE-SB 1.25-2P | 50 |
| FT | EM-KPEE-SB 1.25-3P | 50 |
| BM | EM-KPEE-SB 1.25-3P | 50 |
| FS1 | EM-KPEE-SB 1.25-3P | 50 |
| FP | EM-KPEE-SB 1.25-3P | 50 |
| AC1 | EM600V CE/F (22sq+5.5sq) | 50 |
| 予備 | φ- | 50(4) |

| 記号 | 名称 |
|----|--------|
| □ | ハンドホール |
| — | 電線保護管 |

接続機器凡例

| | |
|-----|------------|
| PA | ピストル番号A |
| PB | ピストル番号B |
| BR | プレスト |
| FT | フィニッシュタイマー |
| BM | ビーム |
| YP1 | メインピストル1 |
| YP2 | メインピストル2 |
| YP3 | メインピストル3 |
| FS1 | 風速計遠隔1 |
| FS2 | 風速計遠隔2 |
| FS3 | 風速計遠隔3 |
| FP | 風力速報盤 |
| AC | AC100V×2個口 |

※AC100V×4個口は配線図参照



| 記号 | 線種 | 多条管 |
|-----|--------------------------|-------|
| PA | EM-KPEE-SB 1.25-3P | 50 |
| PB | EM-KPEE-SB 1.25-3P | 50 |
| BR | EM-KPEE-SB 1.25-2P | 50 |
| FT | EM-KPEE-SB 1.25-3P | 50 |
| BM | EM-KPEE-SB 1.25-3P | 50 |
| YP1 | EM-KPEE-SB 1.25-2P | 50 |
| FP | EM-KPEE-SB 1.25-3P | 50 |
| AC1 | EM600V CE/F (22sq+5.5sq) | 50 |
| 予備 | φ- | 50(4) |

- 注) 1. ナイター1~HH18及びHH2~ナイター2は、ナイター電気配管と同一断面埋設とする。
 2. HH18~HH2のナイター電気配管は、計測機器電気配線に悪影響を与える可能性があるため、必要な離隔距離を確保した同一断面埋設、あるいは別断面での埋設とする。
 3. 埋設方法は、監督員と協議の上、決定すること。

実施設計図面

| | |
|------|------------------------------------|
| 工事名 | R1阿土 南部健康運動公園 阿南・桑野他 陸上競技場整備工事 (3) |
| 路線名等 | 南部健康運動公園 |
| 工事箇所 | 阿南市桑野町他 (第3分割) |
| 図面名 | 計測機器電気設備平面図 |
| 縮尺 | 1:300 |
| 図面番号 | 18 / 33 |
| 会社名 | |
| 事業者名 | 徳島県南部総合県民局 (阿南) |

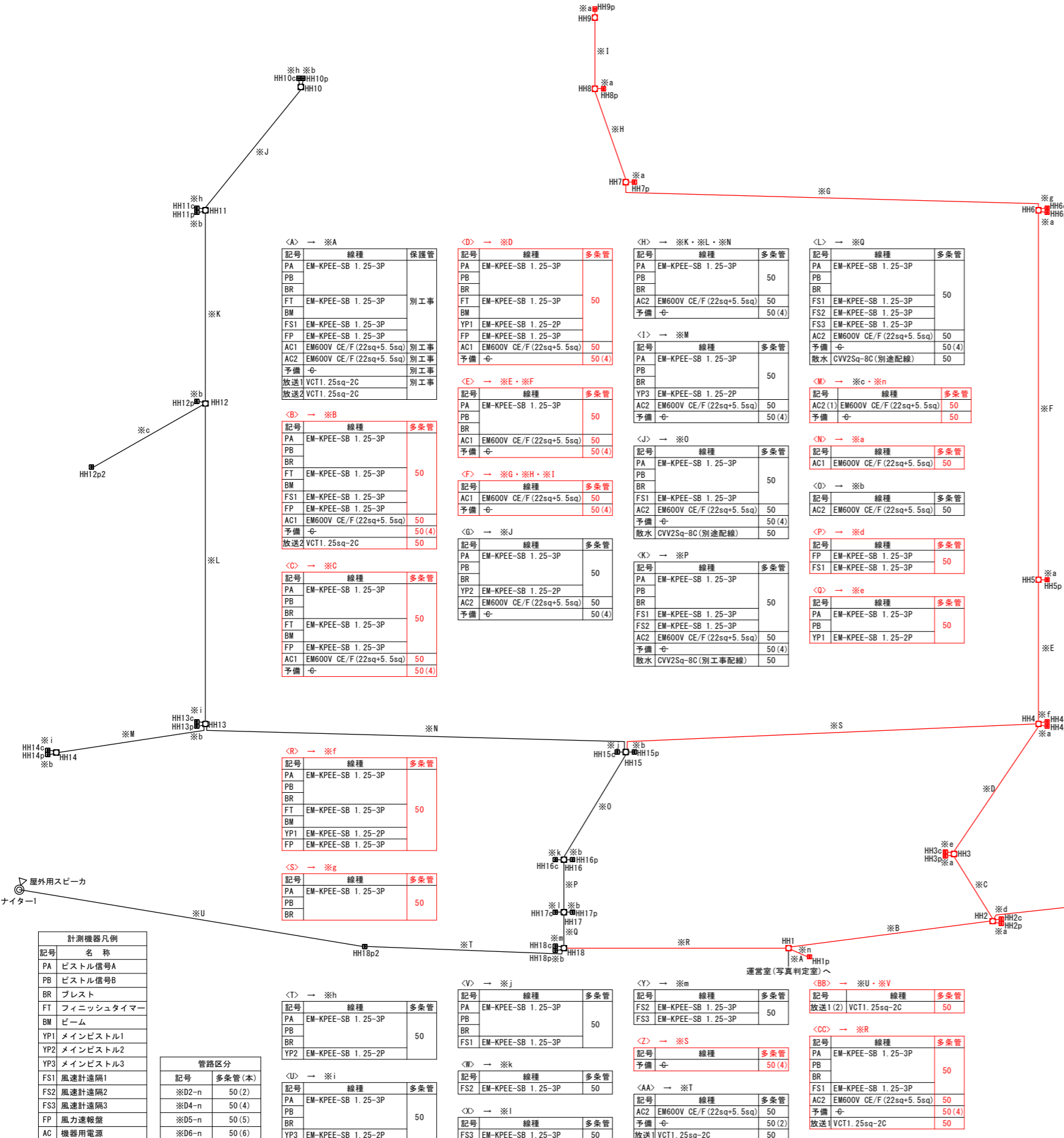
計測機器電気設備平面図

S=1:300

- 特記事項
- 予備配管 (FEP50×4(8)) はそれぞれAC用×2(4)、弱電用×2(4)とする。
 - メインスタンド~HH1間の配管については、建築工事にて計上。
 - ハンドホール設置位置については、監督員、関係者等と協議の上、決定のこと。

計測機器電気設備配線図

S=1:300



ハンドホール仕様・ハンドホール内収納機材リスト

| 記号 | ハンドホール仕様 | | | コネクタ | 配線接続キット | | 備考 | |
|--------|----------|------|-------------|------|---------|-------------|------|-------------|
| | 形状 | 高さ | ハンドホール差 | | 電源系 | 弱電系 | | |
| HH1 | 600□ | 900H | ウレタン対応 | 9 | ---- | 92-JB2-EM | SP-2 | |
| HH2 | 600□ | 900H | ウレタン対応 | 9 | ---- | 92-JB2-EM | SP-2 | |
| HH3 | 600□ | 900H | ウレタン対応 | 9 | ---- | 92-JB2-EM | SP-2 | |
| HH4 | 600□ | 900H | ウレタン対応 | 15 | ---- | 92-JB2-EM | SP-4 | |
| HH5 | 600□ | 900H | ウレタン対応 | 18 | ---- | 92-JB2-EM | ---- | |
| HH6 | 600□ | 900H | ウレタン対応 | 15 | ---- | 92-JB2-EM | SP-1 | |
| HH7 | 600□ | 900H | ウレタン対応 | 9 | ---- | 92-JB2-EM | ---- | |
| HH8 | 600□ | 900H | ウレタン対応 | 9 | ---- | 92-JB2-EM | ---- | カラー舗装部 |
| HH9 | 600□ | 900H | ウレタン対応 | 9 | ---- | 92-JA2-EM | ---- | カラー舗装部 |
| HH10 | 600□ | 900H | ウレタン対応 | 人工芝 | ---- | 92-JA2-EM | SP-2 | 天然芝舗装部 |
| HH11 | 600□ | 900H | ウレタン対応 | 15 | ---- | 92-JB2-EM | SP-2 | |
| HH12 | 600□ | 900H | ウレタン対応 | 15 | ---- | 92-JB2-EM×2 | ---- | |
| HH13 | 600□ | 900H | ウレタン対応 | 15 | ---- | 92-JB2-EM×2 | SP-2 | |
| HH14 | 600□ | 900H | ウレタン対応 | 9 | ---- | 92-JA2-EM | SP-2 | |
| HH15 | 600□ | 900H | ウレタン対応 | 9 | ---- | 92-JB2-EM | SP-2 | |
| HH16 | 600□ | 900H | ウレタン対応 | 9 | ---- | 92-JB2-EM | SP-1 | |
| HH17 | 600□ | 900H | ウレタン対応 | 9 | ---- | 92-JB2-EM | SP-1 | |
| HH18 | 600□ | 900H | ウレタン対応 | 9 | ---- | 92-JB2-EM×2 | SP-2 | |
| HH1p | 600□ | 900H | ウレタン対応(小蓋付) | 9 | CB-9 | ---- | ---- | |
| HH2p | 600□ | 900H | ウレタン対応(小蓋付) | 9 | CB-9 | ---- | ---- | |
| HH3p | 600□ | 900H | ウレタン対応(小蓋付) | 9 | CB-9 | ---- | ---- | |
| HH4p | 600□ | 900H | ウレタン対応(小蓋付) | 15 | CB-10 | ---- | ---- | |
| HH5p | 600□ | 900H | ウレタン対応(小蓋付) | 18 | CB-10 | ---- | ---- | |
| HH6p | 600□ | 900H | ウレタン対応(小蓋付) | 15 | CB-9 | ---- | ---- | |
| HH7p | 600□ | 900H | ウレタン対応(小蓋付) | 9 | CB-9 | ---- | ---- | |
| HH8p | 600□ | 900H | ウレタン対応(小蓋付) | 9 | CB-9 | ---- | ---- | カラー舗装部 |
| HH9p | 600□ | 900H | ウレタン対応(小蓋付) | 9 | CB-9 | ---- | ---- | カラー舗装部 |
| HH10p | 600□ | 900H | ウレタン対応(小蓋付) | 人工芝 | CB-9 | ---- | ---- | 天然芝舗装部 |
| HH11p | 600□ | 900H | ウレタン対応(小蓋付) | 15 | CB-9 | ---- | ---- | |
| HH12p | 600□ | 900H | ウレタン対応(小蓋付) | 15 | CB-10 | ---- | ---- | |
| HH12p2 | 600□ | 900H | ウレタン対応(小蓋付) | 15 | CB-9 | 92-JA2-EM | ---- | |
| HH13p | 600□ | 900H | ウレタン対応(小蓋付) | 15 | CB-9 | ---- | ---- | |
| HH14p | 600□ | 900H | ウレタン対応(小蓋付) | 9 | CB-9 | ---- | ---- | |
| HH15p | 600□ | 900H | ウレタン対応(小蓋付) | 9 | CB-9 | ---- | ---- | |
| HH16p | 600□ | 900H | ウレタン対応(小蓋付) | 9 | CB-9 | ---- | ---- | |
| HH17p | 600□ | 900H | ウレタン対応(小蓋付) | 9 | CB-9 | ---- | ---- | |
| HH18p | 600□ | 900H | ウレタン対応(小蓋付) | 9 | CB-9 | ---- | ---- | |
| HH18p2 | 600□ | 900H | ウレタン対応(小蓋付) | 9 | CB-9 | ---- | ---- | 放送用中継ハンドホール |
| HH2c | 600□ | 900H | ウレタン対応(小蓋付) | 9 | CB-7 | ---- | ---- | |
| HH3c | 600□ | 900H | ウレタン対応(小蓋付) | 9 | CB-6 | ---- | ---- | |
| HH4c | 600□ | 900H | ウレタン対応(小蓋付) | 15 | CB-3 | ---- | ---- | |
| HH6c | 600□ | 900H | ウレタン対応(小蓋付) | 15 | CB-2 | ---- | ---- | |
| HH10c | 600□ | 900H | ウレタン対応(小蓋付) | 人工芝 | CB-4 | ---- | ---- | 天然芝舗装部 |
| HH11c | 600□ | 900H | ウレタン対応(小蓋付) | 15 | CB-4 | ---- | ---- | |
| HH13c | 600□ | 900H | ウレタン対応(小蓋付) | 15 | CB-4 | ---- | ---- | |
| HH14c | 600□ | 900H | ウレタン対応(小蓋付) | 9 | CB-4 | ---- | ---- | |
| HH15c | 600□ | 900H | ウレタン対応(小蓋付) | 9 | CB-5 | ---- | ---- | |
| HH16c | 600□ | 900H | ウレタン対応(小蓋付) | 9 | CB-1 | ---- | ---- | |
| HH17c | 600□ | 900H | ウレタン対応(小蓋付) | 9 | CB-1 | ---- | ---- | |
| HH18c | 600□ | 900H | ウレタン対応(小蓋付) | 9 | CB-8 | ---- | ---- | |

計測機器用 配線・保護管仕様

| 区間 | 直長(m) | | 線種・保護管 <リスト記号> | 管路区分 | 備考 |
|----|-------|------|-------------------|-------|-------------------|
| | 平面 | 立上 | | | |
| ※A | 15.0 | 2.0 | <A> | 別工事 | 建築工事 |
| ※B | 25.9 | 2.0 | | ※D7-1 | |
| ※C | 9.4 | 2.0 | <C> | ※D6-1 | |
| ※D | 19.5 | 2.0 | <D> | ※D6-1 | |
| ※E | 18.0 | 2.0 | <E> | ※D6-1 | |
| ※F | 47.1 | 2.0 | <F> | ※D6-1 | |
| ※G | 54.9 | 2.0 | <G> | ※D5-2 | 舗装厚:300 |
| ※H | 12.1 | 2.0 | <F> | ※D5-1 | |
| ※I | 8.5 | 2.0 | <F> | ※D5-1 | |
| ※J | 19.6 | 2.0 | <G> | ※D6-1 | |
| ※K | 24.3 | 2.0 | <H> | ※D6-1 | |
| ※L | 40.7 | 2.0 | <H> | ※D6-1 | |
| ※M | 19.5 | 2.0 | <I> | ※D6-1 | |
| ※N | 55.5 | 2.0 | <H> | ※D6-2 | 舗装厚:300 |
| ※O | 15.5 | 2.0 | <J> | ※D7-1 | |
| ※P | 6.1 | 2.0 | <K> | ※D7-1 | |
| ※Q | 4.0 | 2.0 | <L> | ※D7-1 | |
| ※R | 28.3 | 2.0 | <CC> | ※D7-1 | |
| ※S | 53.9 | 2.0 | <Z> | ※D4-2 | 舗装厚:300 |
| ※T | 25.6 | 2.0 | <AA> | ※D4-1 | |
| ※U | 44.4 | 15.0 | <BB> | ※D1-1 | |
| ※V | 30.2 | 15.0 | <BB> | ※D1-1 | |
| ※a | 1.0 | 2.0 | <N> | ※D1-1 | HH2p~HH9p(8箇所) |
| ※b | 1.0 | 2.0 | <O> | ※D1-1 | HH10p~HH18p(9箇所) |
| ※c | 16.2 | 2.0 | <M> | ※D2-1 | HH12p2 |
| ※d | 1.0 | 2.0 | <P> | ※D1-2 | HH2c |
| ※e | 1.0 | 2.0 | <Q> | ※D1-2 | HH3c |
| ※f | 1.0 | 2.0 | <R> | ※D1-2 | HH4c |
| ※g | 1.0 | 2.0 | <S> | ※D1-2 | HH6c |
| ※h | 1.0 | 2.0 | <T> | ※D1-2 | HH10c, HH11c(2箇所) |
| ※i | 1.0 | 2.0 | <U> | ※D1-2 | HH13c, HH14c(2箇所) |
| ※j | 1.0 | 2.0 | <V> | ※D1-2 | HH15c |
| ※k | 1.0 | 2.0 | <W> | ※D1-2 | HH16c |
| ※l | 1.0 | 2.0 | <X> | ※D1-2 | HH17c |
| ※m | 1.0 | 2.0 | <Y> | ※D1-2 | HH18c |
| ※n | 2.3 | 2.0 | <M> | ※D2-1 | HH1p |

<特記事項>
 <1> 管路区分の記号は別図(管路埋設図)参照のこと。

計測機器凡例

| 記号 | 名称 |
|-----|------------|
| PA | ピストル番号A |
| PB | ピストル番号B |
| BR | プレスト |
| FT | フィニッシュタイマー |
| BM | ビーム |
| YP1 | メインピストル1 |
| YP2 | メインピストル2 |
| YP3 | メインピストル3 |
| FS1 | 風速計遠隔1 |
| FS2 | 風速計遠隔2 |
| FS3 | 風速計遠隔3 |
| FP | 風力速報盤 |
| AC | 機器用電源 |

管路区分

| 記号 | 多糸管(本) |
|-------|--------|
| ※D2-n | 50(2) |
| ※D4-n | 50(4) |
| ※D5-n | 50(5) |
| ※D6-n | 50(6) |

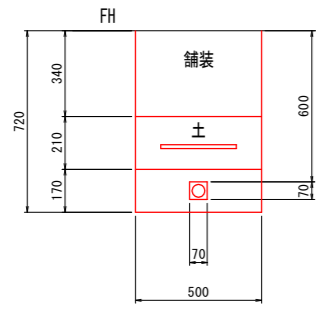
実施設計図面

| | |
|------|---------------------------------------|
| 工事名 | R1阿土 南部健康運動公園 阿南・桑野地 陸上競技場整備工事 (3) |
| 路線名等 | 南部健康運動公園 |
| 工事箇所 | 阿南市桑野町他 (第3分割) |
| 図面名 | 計測機器電気設備配線図 |
| 縮尺 | 1:300 |
| 図面番号 | 19 / 33 |
| 会社名 | |
| 事業者名 | 徳島県南部総合県民局 (阿南) |

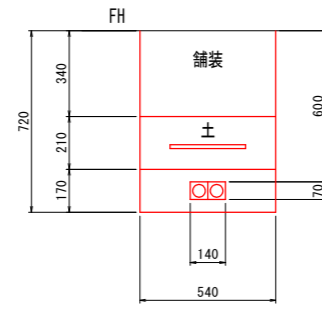
管路埋設図 S=1:15

- 各電線管の配列は参考とし、敷設にあたり支障のある場合は変更を行うものとする。
- 多条電線管はそれぞれ呼び線の挿入を行うこと。

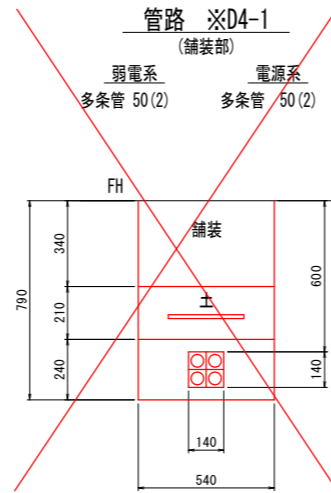
管路 ※D1-1
(舗装部)
弱電系 電源系
多条管 50(1)



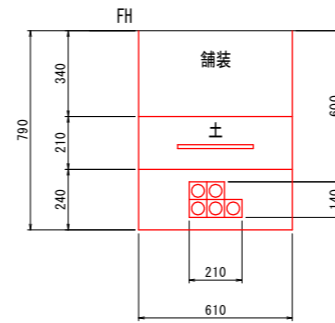
管路 ※D2-1
(舗装部)
弱電系 電源系
多条管 50(1) 多条管 50(1)



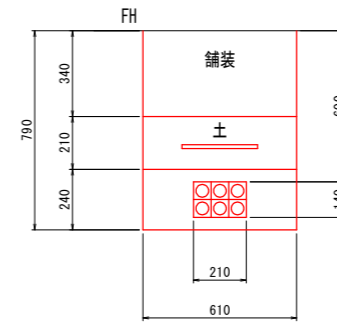
管路 ※D4-1
(舗装部)
弱電系 電源系
多条管 50(2) 多条管 50(2)



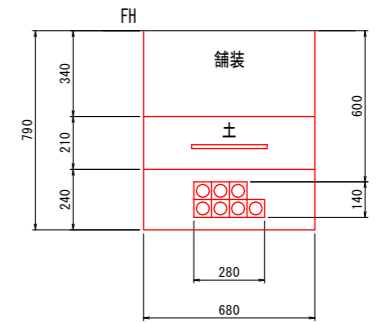
管路 ※D5-1
(舗装部)
弱電系 電源系
多条管 50(2) 多条管 50(3)



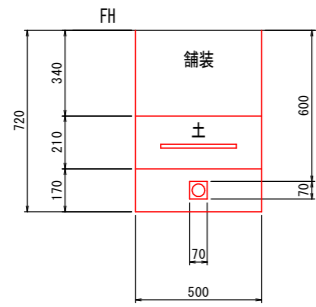
管路 ※D6-1
(舗装部)
弱電系 電源系
多条管 50(3) 多条管 50(3)



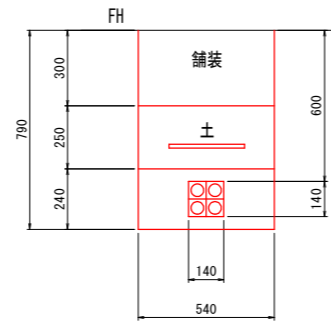
管路 ※D7-1
(舗装部)
弱電系 電源系 スプリンクラー
多条管 50(4) 多条管 50(3) —
多条管 50(3) 多条管 50(3) 多条管 50(1)
※B, ※R
※O, ※P, ※Q



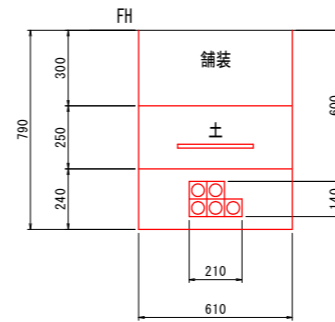
管路 ※D1-2
(芝生部)
弱電系 電源系
多条管 50(1)



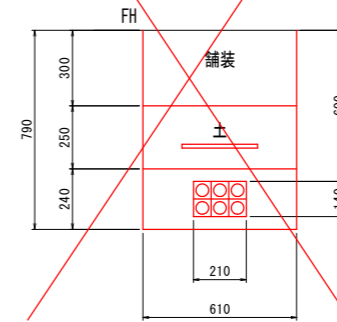
管路 ※D4-2
(芝生部)
弱電系 電源系
多条管 50(2) 多条管 50(2)



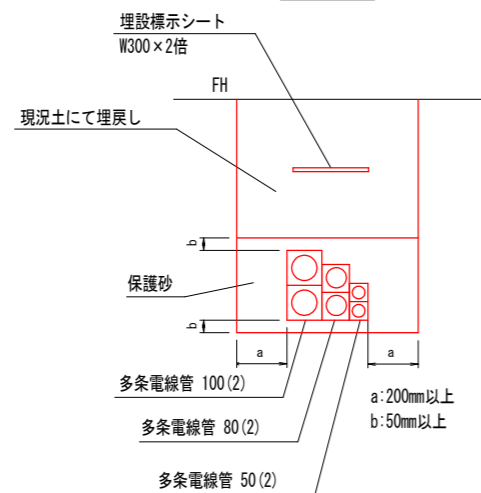
管路 ※D5-2
(芝生部)
弱電系 電源系
多条管 50(2) 多条管 50(3)



管路 ※D6-2
(芝生部)
弱電系 電源系
多条管 50(3) 多条管 50(3)



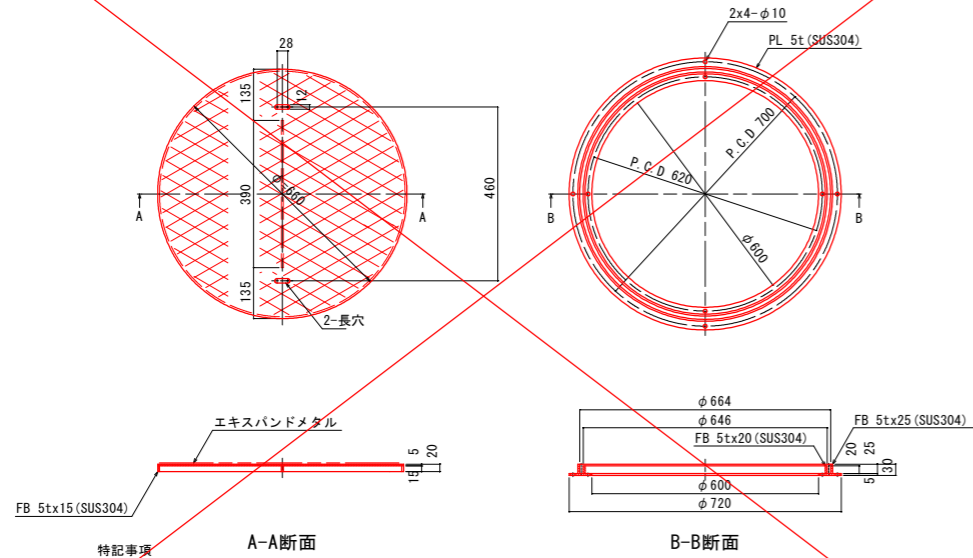
凡例



実施設計図面

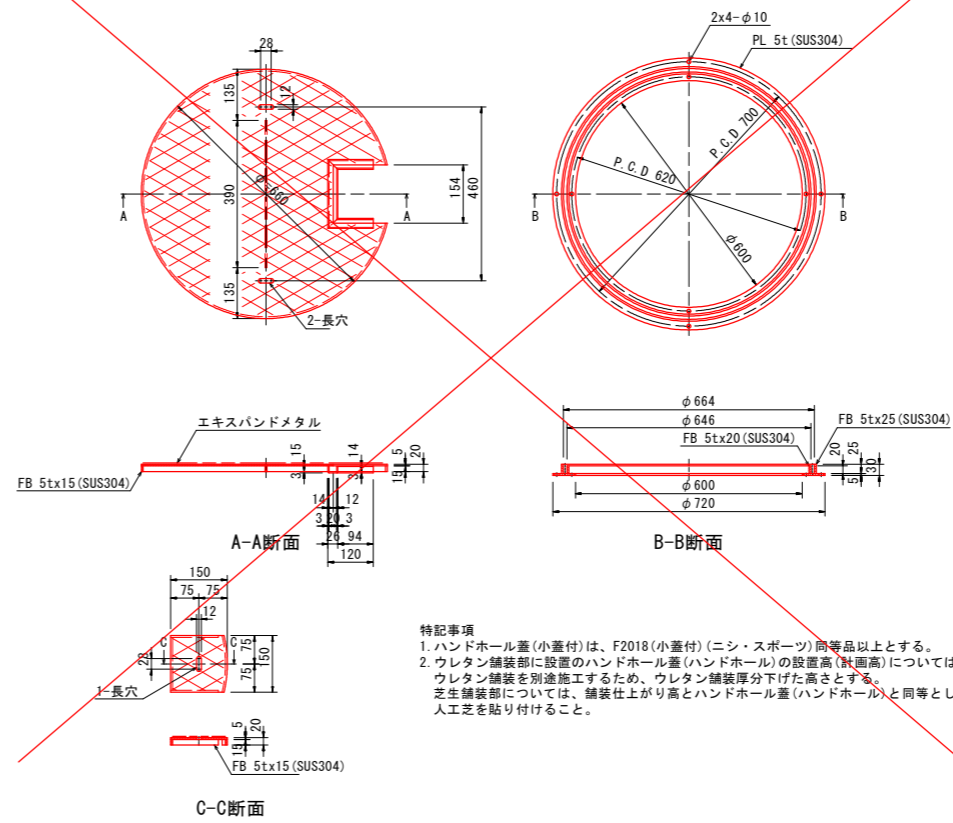
| | | | |
|------|---------------------------------------|------|---------|
| 工事名 | R1阿土 南部健康運動公園 阿南・桑野地 陸上競技場整備工事 (3) | | |
| 路線名等 | 南部健康運動公園 | | |
| 工事箇所 | 阿南市桑野町他 (第3分割) | | |
| 図面名 | 管路埋設図 | | |
| 縮尺 | 1:15 | 図面番号 | 20 / 33 |
| 会社名 | | | |
| 事業者名 | 徳島県南部総合県民局 (阿南) | | |

ハンドホール蓋 S=1:10



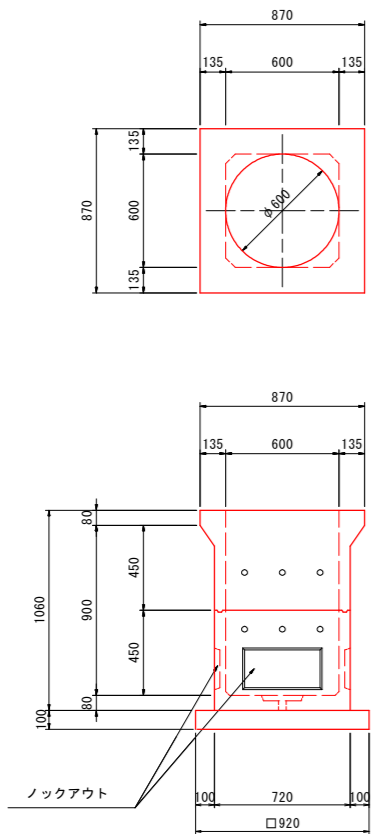
特記事項
 1. ハンドホール蓋は、F2018(ニシ・スポーツ)同等品以上とする。
 2. ウレタン舗装部に設置のハンドホール蓋(ハンドホール)の設置高(計面高)については、ウレタン舗装を別途施工するため、ウレタン舗装厚分下げた高さとする。
 芝生舗装部については、舗装仕上がり高とハンドホール蓋(ハンドホール)と同等とし、人工芝を貼り付けること。

ハンドホール蓋(小蓋付) S=1:10



特記事項
 1. ハンドホール蓋(小蓋付)は、F2018(小蓋付)(ニシ・スポーツ)同等品以上とする。
 2. ウレタン舗装部に設置のハンドホール蓋(ハンドホール)の設置高(計面高)については、ウレタン舗装を別途施工するため、ウレタン舗装厚分下げた高さとする。
 芝生舗装部については、舗装仕上がり高とハンドホール蓋(ハンドホール)と同等とし、人工芝を貼り付けること。

ハンドホール S=1:20



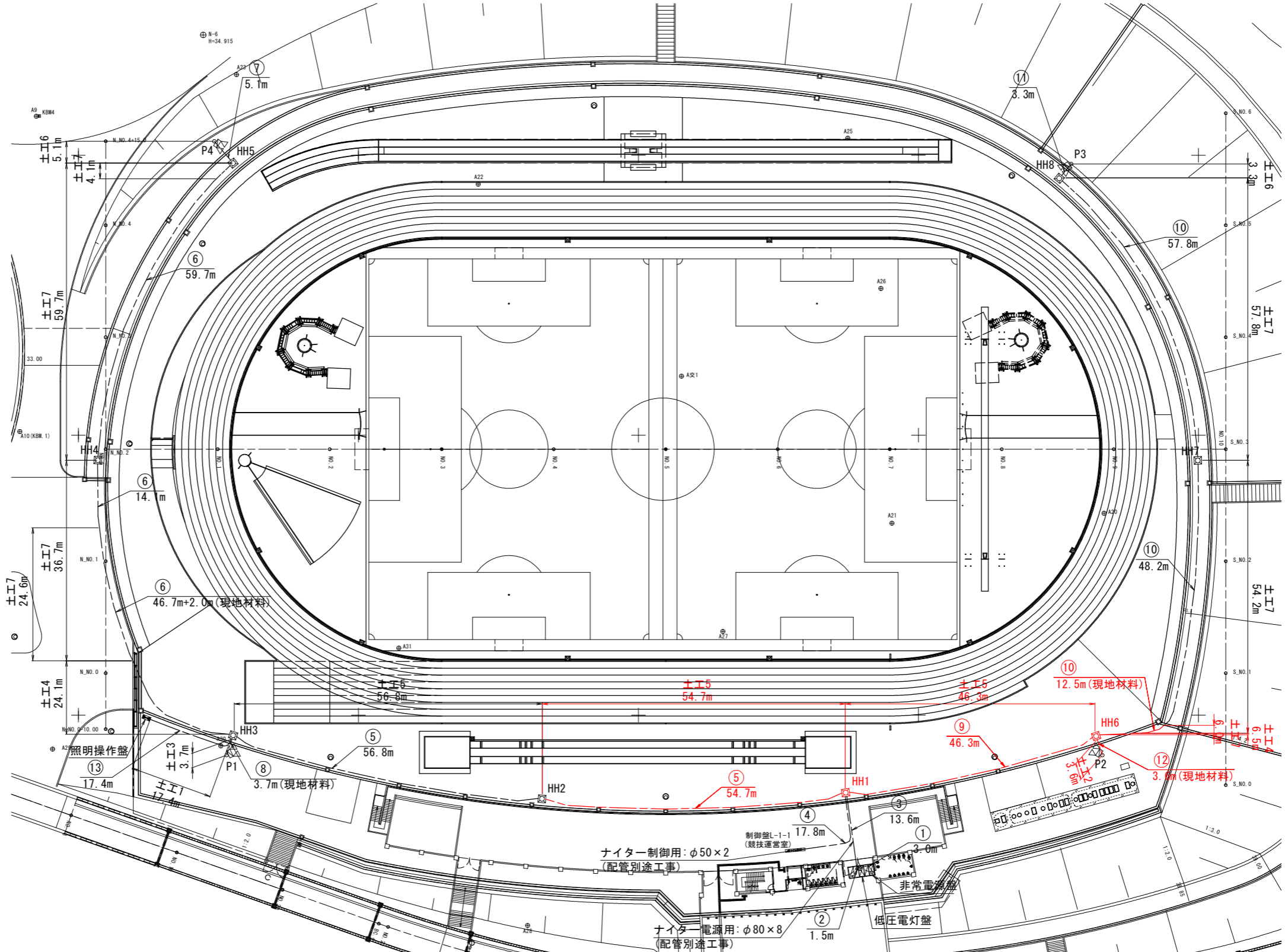
特記事項
 1. ハンドホール(ハンドホール蓋)の設置高(計面高)については、ウレタン舗装を別途施工するため、ウレタン舗装厚分下げた高さとする。
 芝生舗装部については、舗装仕上がり高とハンドホール蓋(ハンドホール)と同等とし、人工芝を貼り付けること。

実施設計図面

| | | | |
|------|--------------------------------------|------|---------|
| 工事名 | R1阿土 南部健康運動公園 阿南・桑野地 陸上競技場整備工事(3) | | |
| 路線名等 | 南部健康運動公園 | | |
| 工事箇所 | 阿南市桑野町他(第3分割) | | |
| 図面名 | ハンドホール詳細図 | | |
| 縮尺 | 1:10, 1:20 | 図面番号 | 21 / 33 |
| 会社名 | | | |
| 事業者名 | 徳島県南部総合県民局(阿南) | | |

ナイター配線配管計画平面図 S=1:400

| 番号 | ケーブル | 電線管 | 備考 |
|---------------|-----------------------------|-----------------------------|--------------------|
| 1 | EM-CE5.5sq-2c×2 | ビット | P1, P2 |
| 1 | EM-CE8.0sq-2c×2 | ビット | P3, P4 |
| 2 | EM-CE14sq-2c×2 | ビット | P1, P2 |
| 2 | EM-CE22sq-2c×2 | ビット | P3, P4 |
| 3 | EM-CE5.5sq-2c×2 | G70, FEP80(既設) | P1, P2 |
| 3 | EM-CE8.0sq-2c×2 | G70, FEP80(既設) | P3, P4 |
| 3 | EM-CE14sq-2c×2 | G70, FEP80(既設) | P1, P2 |
| 3 | EM-CE22sq-2c×2 | G70, FEP80(既設) | P3, P4 |
| 4 | φ | G54, FEP50×2(既設) | 予備 |
| 5 | EM-CE5.5sq-2c | FEP30 | P1 |
| 5 | EM-CE8.0sq-2c | FEP30 | P4 |
| 5 | EM-CE14sq-2c | FEP30 | P1 |
| 5 | EM-CE22sq-2c | FEP30 | P4 |
| 5 | EM-CEE-S2.0sq-4c | FEP30 | 制御用 |
| 5 | φ | FEP50×3 | 予備 |
| 6 | EM-CE8.0sq-2c | FEP30 | P4 |
| 6 | EM-CE22sq-2c | FEP30 | P4 |
| 6 | EM-CEE-S2.0sq-4c | FEP30 | 制御用 |
| 6 | φ | FEP50×3 | 予備 |
| 7 | EM-CE8.0sq-2c | FEP30 | P4 |
| 7 | EM-CE22sq-2c | FEP30 | P4 |
| 7 | EM-CEE-S2.0sq-4c | FEP30 | 制御用 |
| 8 | EM-CE5.5sq-2c | FEP30 | P1 |
| 8 | EM-CE14sq-2c | FEP30 | P1 |
| 8 | EM-CEE-S2.0sq-4c | FEP30 | 制御用 |
| 8 | EM-CEE-S2.0sq-4c | FEP30 | 制御用 |
| 8 | EM-CE3.5sq-2c | FEP30 | 照明操作盤電源 |
| 9 | EM-CE5.5sq-2c | FEP30 | P2 |
| 9 | EM-CE8.0sq-2c | FEP30 | P3 |
| 9 | EM-CE14sq-2c | FEP30 | P2 |
| 9 | EM-CE22sq-2c | FEP30 | P3 |
| 9 | EM-CEE-S2.0sq-4c | FEP30 | 制御用 |
| 9 | φ | FEP50×3 | 予備 |
| 10 | EM-CE8.0sq-2c | FEP30 | P3 |
| 10 | EM-CE22sq-2c | FEP30 | P3 |
| 10 | EM-CEE-S2.0sq-4c | FEP30 | 制御用 |
| 10 | φ | FEP50×3 | 予備 |
| 11 | EM-CE8.0sq-2c | FEP30 | P3 |
| 11 | EM-CE22sq-2c | FEP30 | P3 |
| 11 | EM-CEE-S2.0sq-4c | FEP30 | 制御用 |
| 12 | EM-CE5.5sq-2c | FEP30 | P2 |
| 12 | EM-CE14sq-2c | FEP30 | P2 |
| 12 | EM-CEE-S2.0sq-4c | FEP30 | 制御用 |
| 12 | EM-CEE-S2.0sq-4c | FEP30 | 制御用 |
| 12 | EM-CEE-S2.0sq-4c | FEP30 | 制御用 |
| 12 | EM-CEE-S2.0sq-4c | FEP30 | 制御用 |
| 13 | EM-CE3.5sq-2c | FEP30 | 照明操作盤電源 |



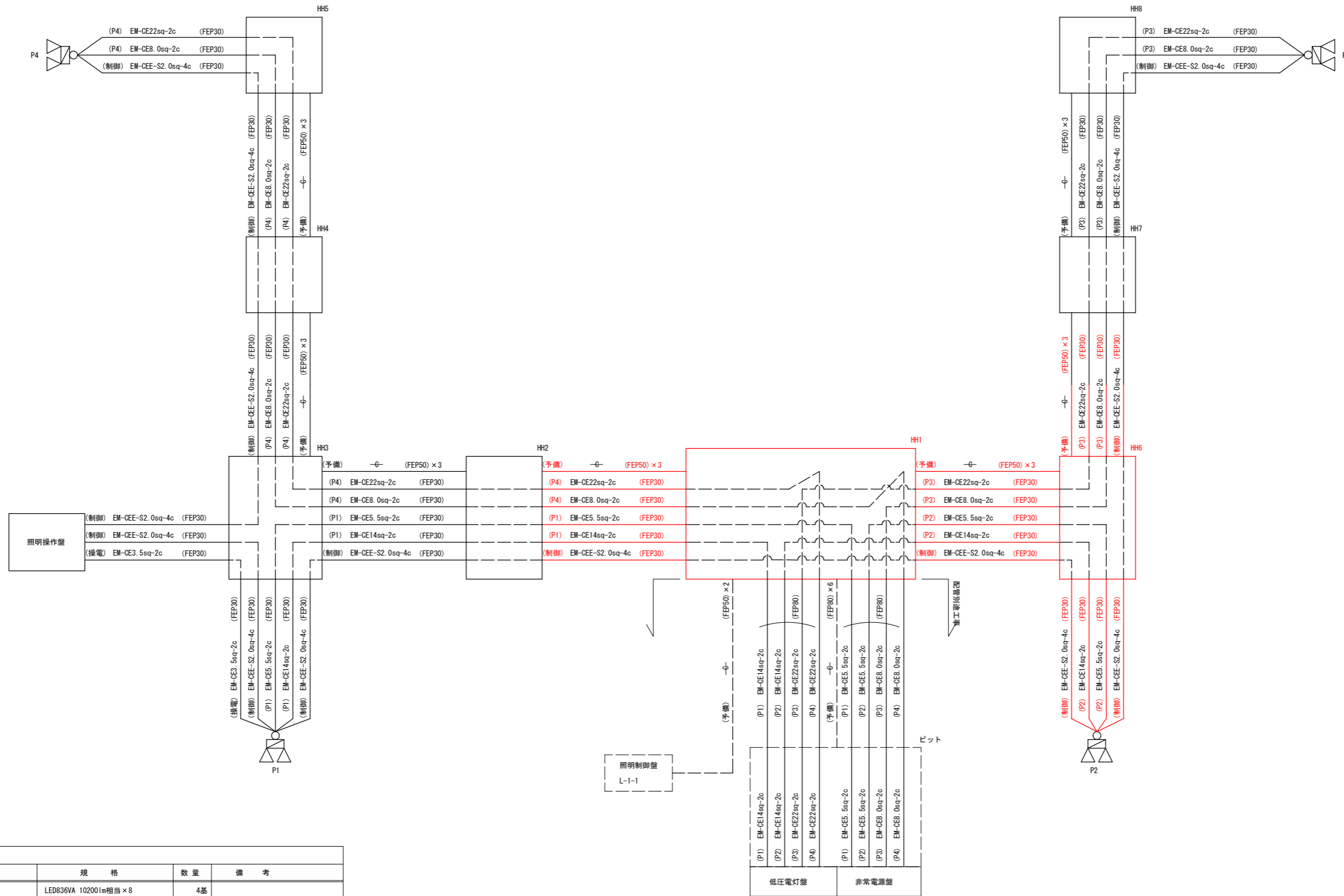
| 記号 | 名称 | 規格 | 数量 | 備考 |
|-----|-----------|------------------------|------|--------------|
| ▽ | 照明柱P1~4 | LED836VA 10200lm相当×8 | 4基 | |
| □ | ハンドホール | H1-9 600×600×900 | 2+1基 | HH2, 3+HH6 |
| □ | ハンドホール | H2-9 900×900×900 | 1基 | HH1 |
| □ | ハンドホール | 900×900×1100 (R8K-60蓋) | 2+2基 | HH4, 5, 7, 8 |
| ■ | 照明操作盤 | | 1面 | |
| ■ | 低圧電灯盤 | | 1面 | 別途工事 |
| ■ | 非常電源盤 | | 1面 | 別途工事 |
| --- | ケーブル(電線管) | | | (地中埋設配管) |

※盤の立ち上げは、配管1.0m、ケーブル2.0mとする。
 ※ナイターの立ち上げは、配管1.0(G28)m、ケーブル1.5mとする。
 ※配管土工・埋設シートは、片側0.5m控除とする。
 ※照明操作盤の設置位置については、監督員と協議の上決定のこと。

実施設計図面

| | | | |
|------|---------------------------------------|------|---------|
| 工事名 | R1阿土 南部健康運動公園 阿南・桑野他 陸上競技場整備工事 (3) | | |
| 路線名等 | 南部健康運動公園 | | |
| 工事箇所 | 阿南市桑野町他 (第3分割) | | |
| 図面名 | ナイター配線配管計画平面図 | | |
| 縮尺 | 1:400 | 図面番号 | 22 / 33 |
| 会社名 | | | |
| 事業者名 | 徳島県南部総合県民局 (阿南) | | |

ナイター配線系統図 (全体)



| 記号 | 名称 | 規格 | 数量 | 備考 |
|----|-----------|----------------------|----|----------|
| | 照明柱P1~4 | LED836VA 10200lm相当×8 | 4基 | |
| | ケーブル(電線管) | | | (地中埋設配管) |

※盤の立ち上げは、配管1.0m、ケーブル2.0mとする。
 ※ナイターの立ち上げは、配管1.0m(G28)、ケーブル1.5mとする。
 ※配管土工・埋設シートは、片側0.5m控除とする。

実施設計図面

| | | | |
|------|---------------------------------------|------|---------|
| 工事名 | R1阿土 南部健康運動公園 阿南・桑野他 陸上競技場整備工事 (3) | | |
| 路線名等 | 南部健康運動公園 | | |
| 工事箇所 | 阿南市桑野町他 (第3分割) | | |
| 図面名 | ナイター配線系統図 | | |
| 縮尺 | — | 図面番号 | 23 / 33 |
| 会社名 | | | |
| 事業者名 | 徳島県南部総合県民局 (阿南) | | |

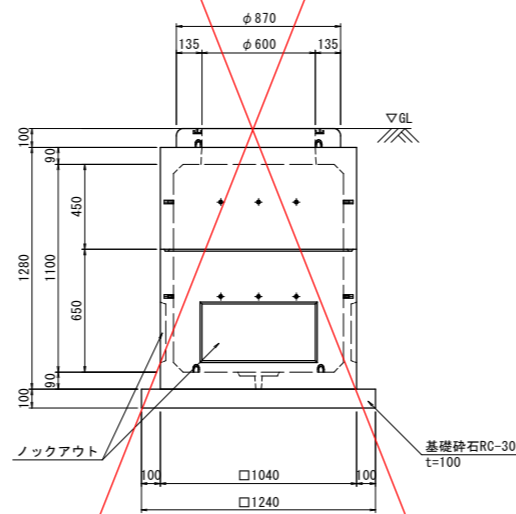
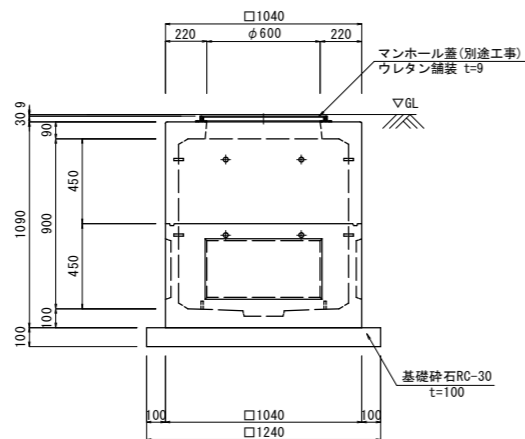
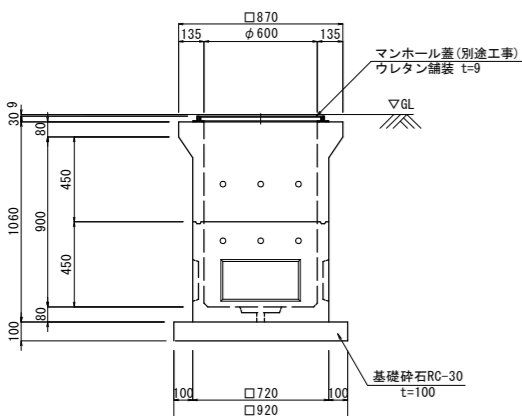
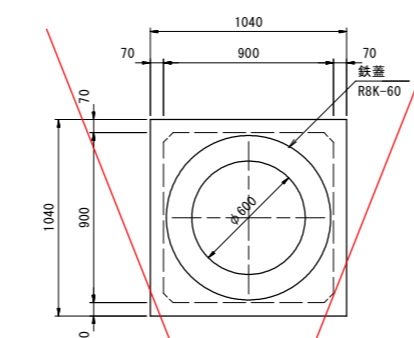
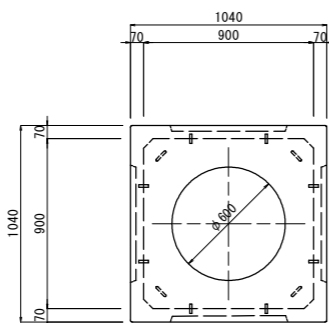
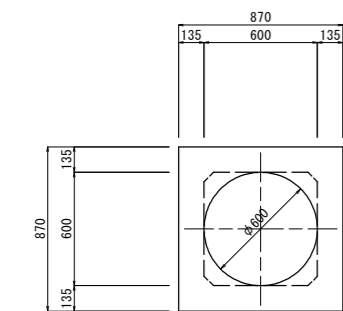
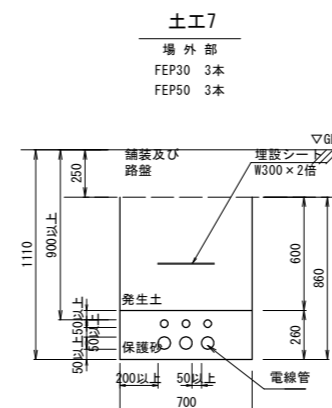
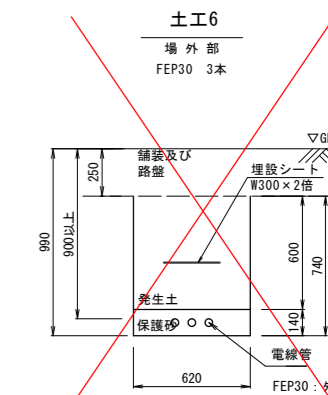
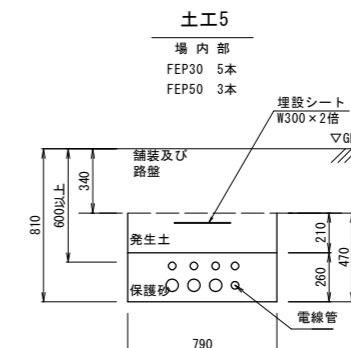
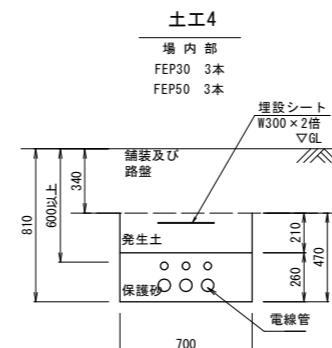
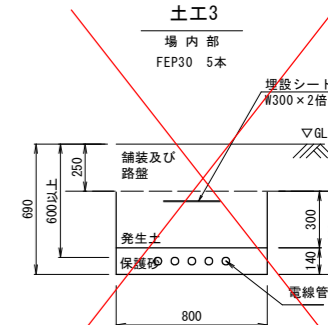
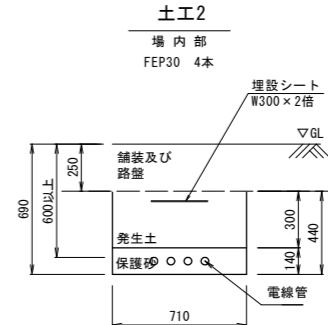
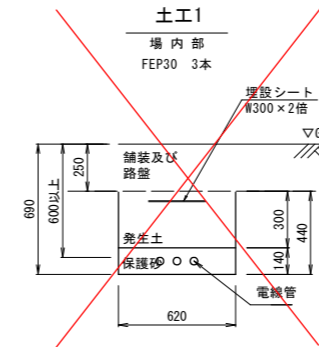
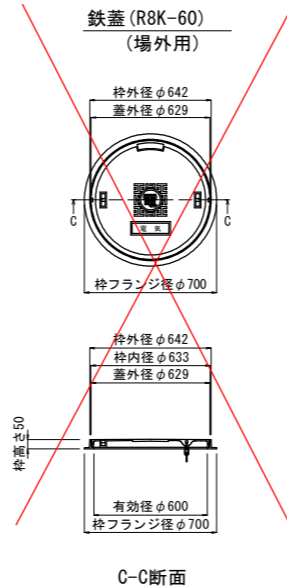
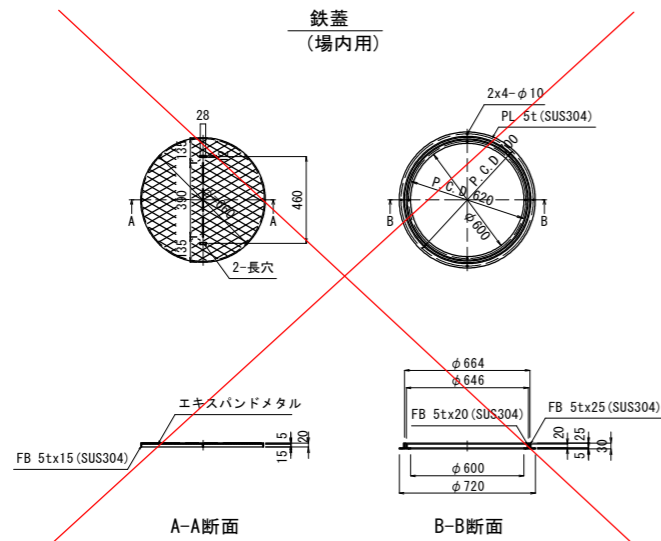
ハンドホール構造図・管路掘削土工図

ハンドホール構造図

S=1:20

管路掘削土工図

S=1:20



600 × 600 × 900 (H1-9)

900 × 900 × 900 (H2-9)

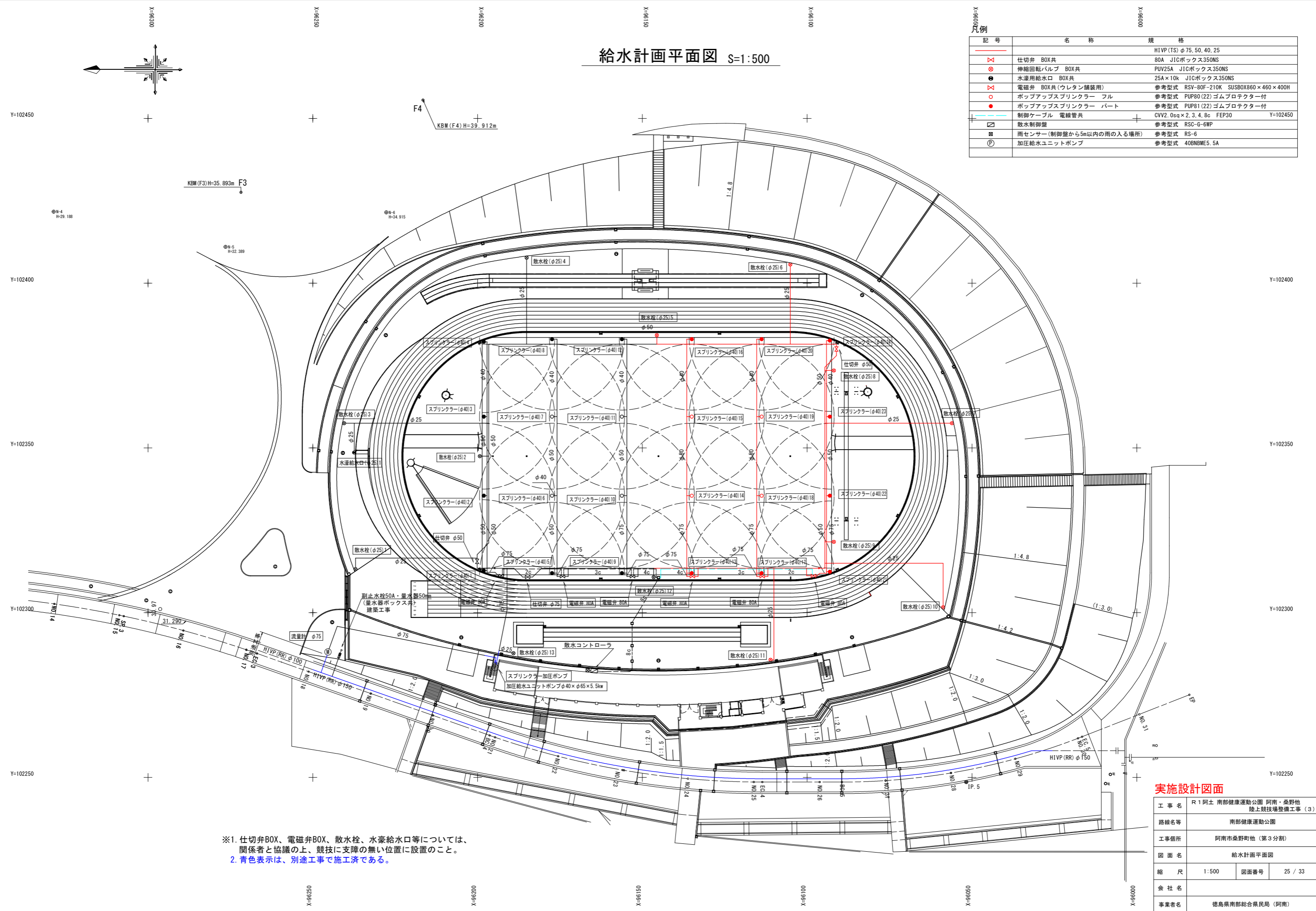
900 × 900 × 1100

実施設計図面

| | | | |
|------|---------------------------------------|------|---------|
| 工事名 | R1阿土 南部健康運動公園 阿南・桑野他 陸上競技場整備工事 (3) | | |
| 路線名等 | 南部健康運動公園 | | |
| 工事箇所 | 阿南市桑野町他 (第3分割) | | |
| 図面名 | ハンドホール構造図・管路掘削土工図 | | |
| 縮尺 | 1:20 | 図面番号 | 24 / 33 |
| 会社名 | | | |
| 事業者名 | 徳島県南部総合県民局 (阿南) | | |

給水計画平面図 S=1:500

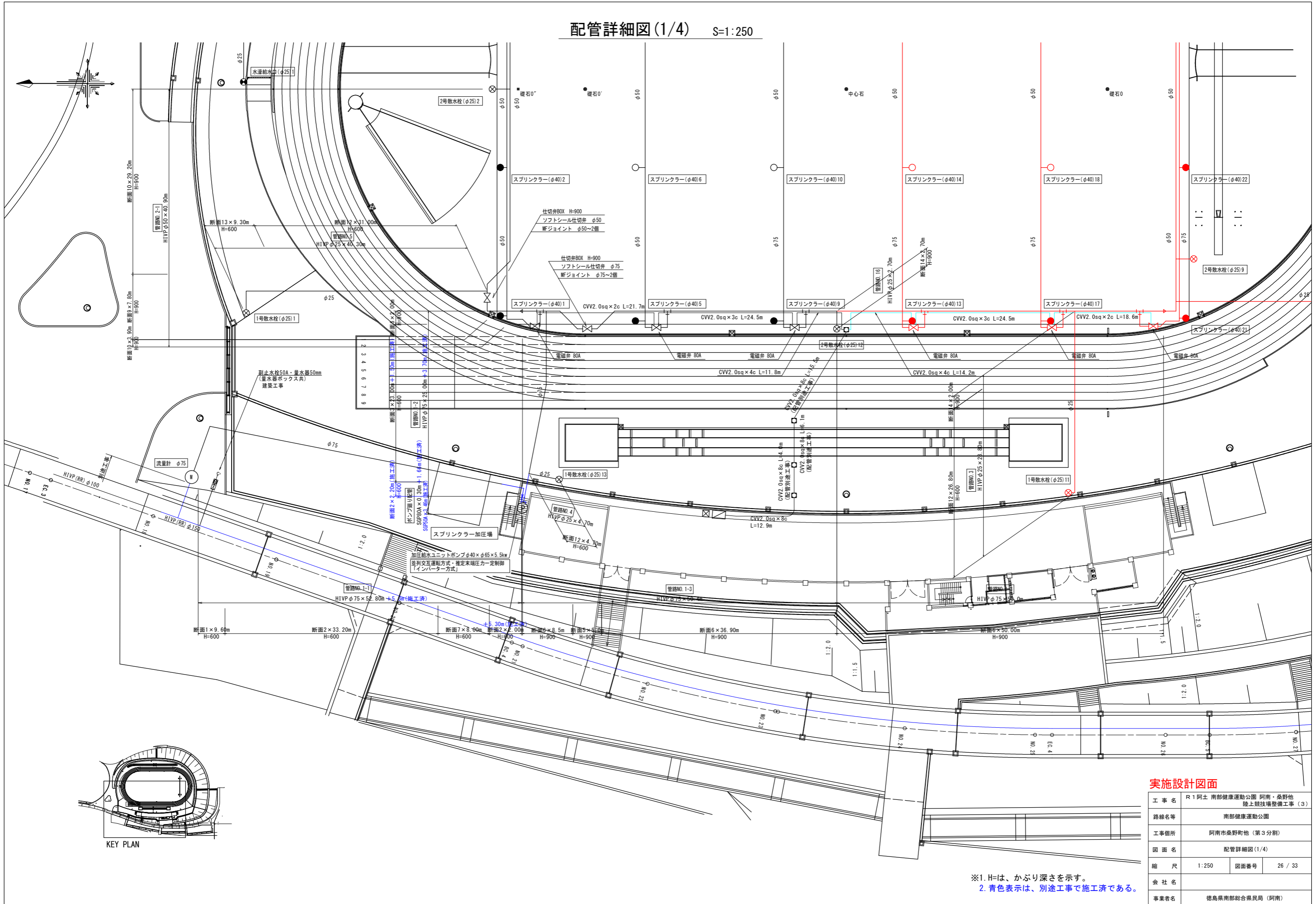
| 記号 | 名称 | 規格 |
|----|---------------------------|--------------------------------------|
| — | HIVP (TS) φ75, 50, 40, 25 | |
| ⊠ | 仕切弁 BOX共 | 80A JICボックス350NS |
| ⊙ | 伸縮回転バルブ BOX共 | PUV25A JICボックス350NS |
| ● | 水濺用給水口 BOX共 | 25A×10K JICボックス350NS |
| ⊠ | 電磁弁 BOX共 (ウレタン舗装用) | 参考型式 RSV-80F-210K SUSBOX860×460×400H |
| ○ | ポップアップスプリンクラー フル | 参考型式 PUP80 (22) ゴムプロテクター付 |
| ● | ポップアップスプリンクラー パート | 参考型式 PUP81 (22) ゴムプロテクター付 |
| — | 制御ケーブル 電線管共 | CVV2.0sq×2.3.4.8c FEP30 |
| ⊠ | 散水制御盤 | 参考型式 RSC-G-6WP |
| ⊠ | 雨センサー (制御盤から5m以内の雨の入る場所) | 参考型式 RS-6 |
| ⊙ | 加圧給水ユニットポンプ | 参考型式 40BNME5.5A |



※1. 仕切弁BOX、電磁弁BOX、散水栓、水濺給水口等については、関係者と協議の上、競技に支障の無い位置に設置のこと。
 ※2. 青色表示は、別途工事で施工済である。

| 実施設計図面 | |
|--------|---------------------------------------|
| 工事名 | R1阿土 南部健康運動公園 阿南・桑野他 陸上競技場整備工事 (3) |
| 路線名等 | 南部健康運動公園 |
| 工事箇所 | 阿南市桑野町他 (第3分割) |
| 図面名 | 給水計画平面図 |
| 縮尺 | 1:500 |
| 図面番号 | 25 / 33 |
| 会社名 | |
| 事業者名 | 徳島県南部総合県民局 (阿南) |

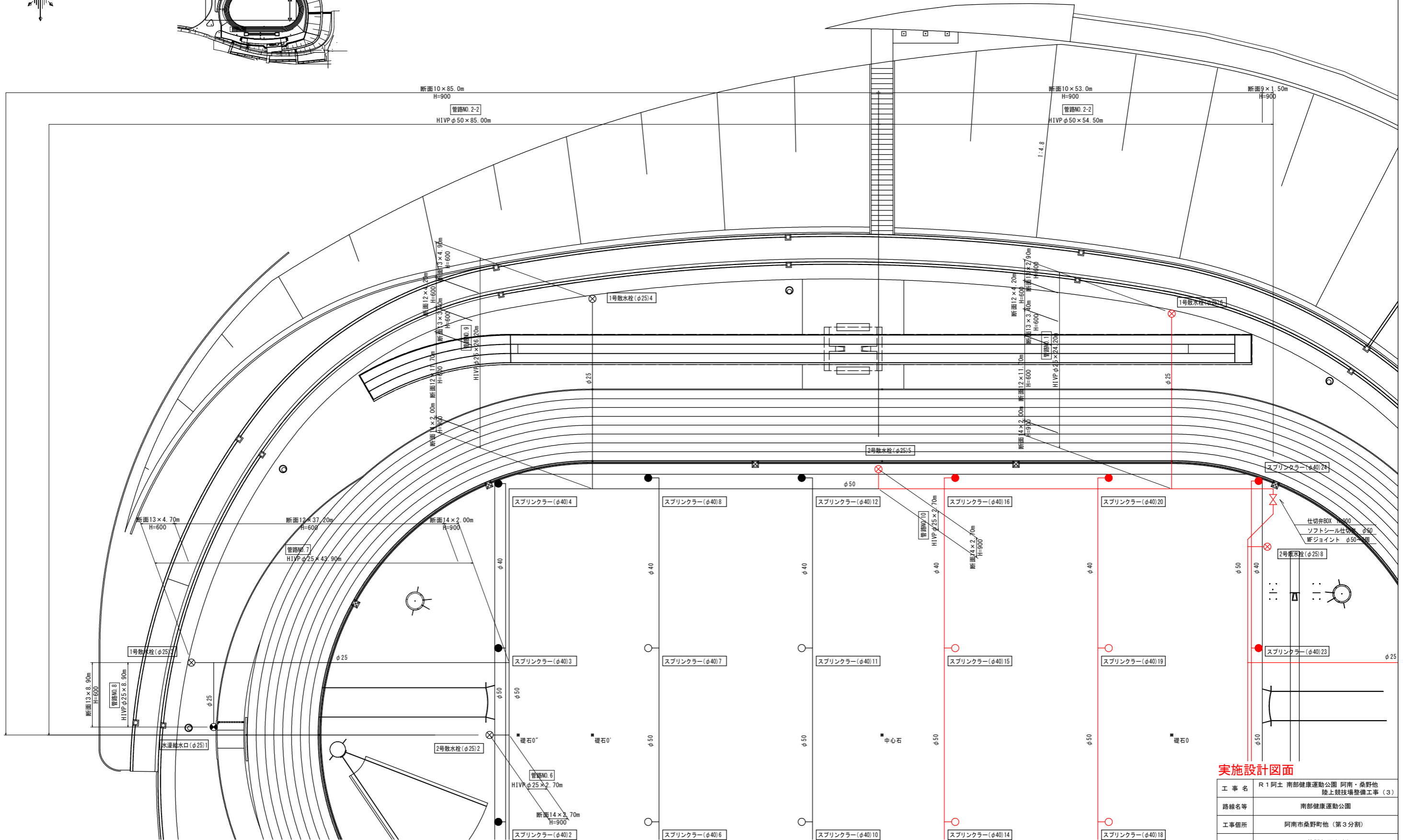
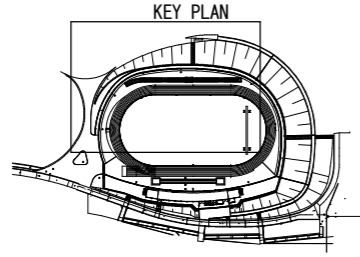
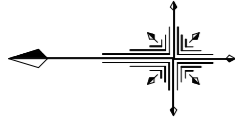
配管詳細図(1/4) S:1:250



実施設計図面

| | | | |
|------|------------------------------------|------|---------|
| 工事名 | R1阿土 南部健康運動公園 阿南・桑野地 陸上競技場整備工事 (3) | | |
| 路線名等 | 南部健康運動公園 | | |
| 工事箇所 | 阿南市桑野町他 (第3分割) | | |
| 図面名 | 配管詳細図(1/4) | | |
| 縮尺 | 1:250 | 図面番号 | 26 / 33 |
| 会社名 | | | |
| 事業者名 | 徳島県南部総合県民局 (阿南) | | |

※1.Hは、かぶり深さを示す。
 2.青色表示は、別途工事で施工済である。

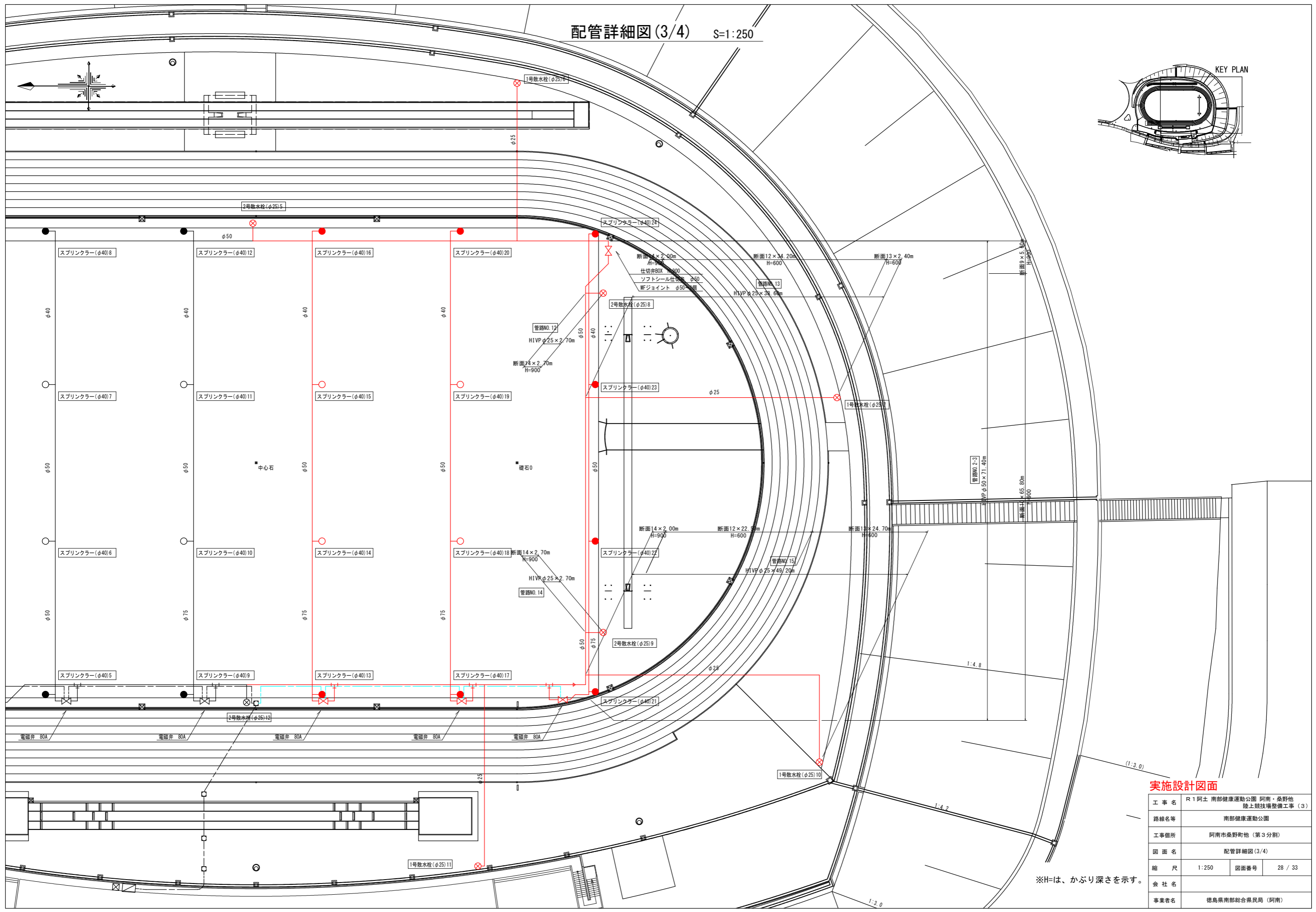
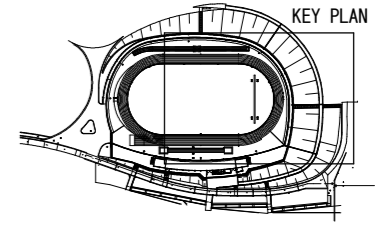


実施設計図面

| | | | |
|------|---------------------------------------|------|---------|
| 工事名 | R1阿土 南部健康運動公園 阿南・桑野地 陸上競技場整備工事 (3) | | |
| 路線名等 | 南部健康運動公園 | | |
| 工事箇所 | 阿南市桑野町他 (第3分割) | | |
| 図面名 | 配管詳細図(2/4) | | |
| 縮尺 | 1:250 | 図面番号 | 27 / 33 |
| 会社名 | | | |
| 事業者名 | 徳島県南部総合県民局 (阿南) | | |

※Hは、かぶり深さを示す。

配管詳細図(3/4) S:1:250



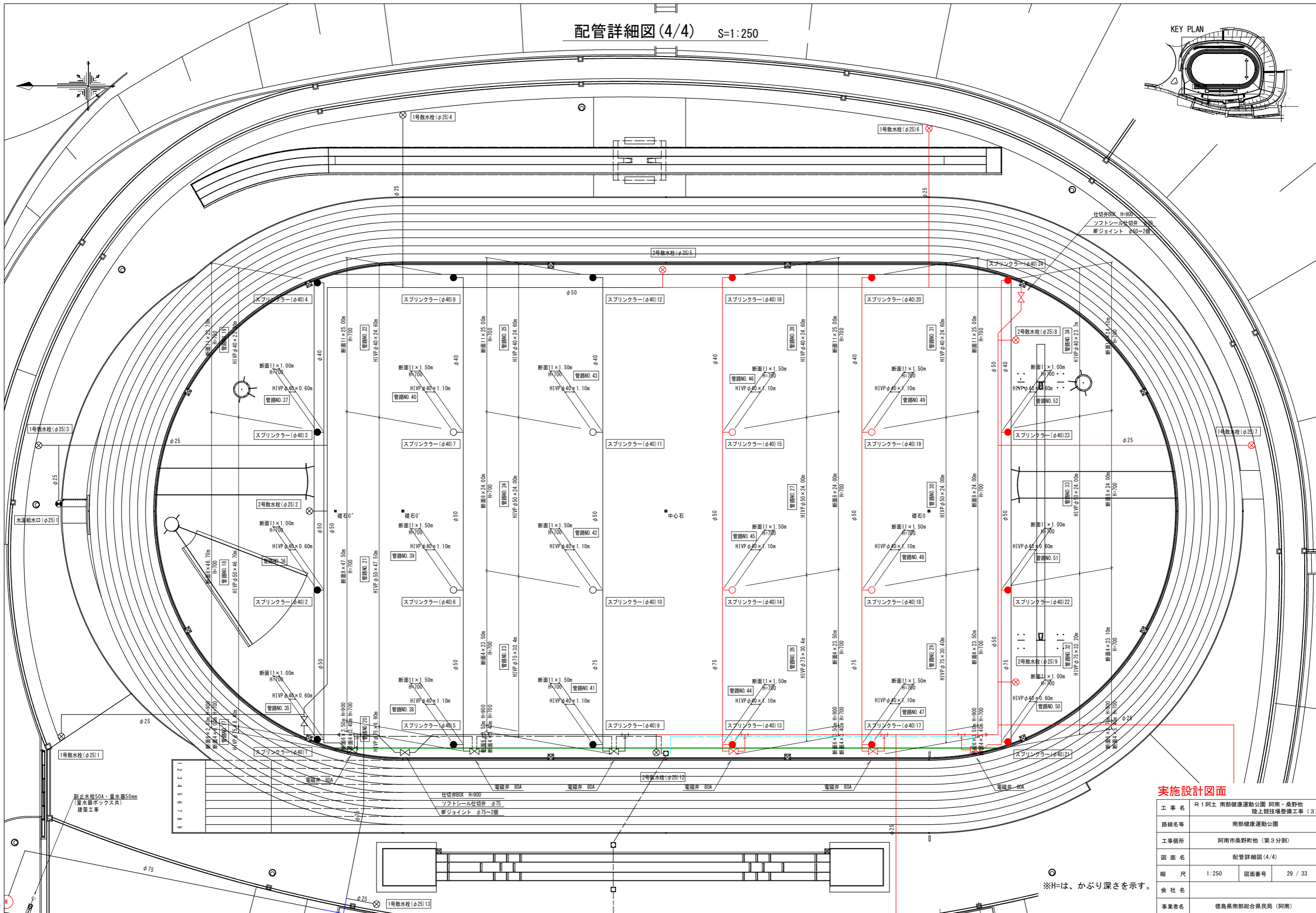
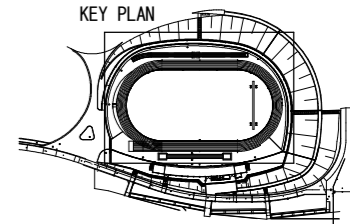
実施設計図面

| | | | |
|------|--------------------------------------|------|---------|
| 工事名 | R1阿土 南部健康運動公園 阿南・桑野他 陸上競技場整備工事(3) | | |
| 路線名等 | 南部健康運動公園 | | |
| 工事箇所 | 阿南市桑野町他(第3分割) | | |
| 図面名 | 配管詳細図(3/4) | | |
| 縮尺 | 1:250 | 図面番号 | 28 / 33 |
| 会社名 | | | |
| 事業者名 | 徳島県南部総合県民局(阿南) | | |

※Hは、かぶり深さを示す。

配管詳細図(4/4) S:1:250

KEY PLAN

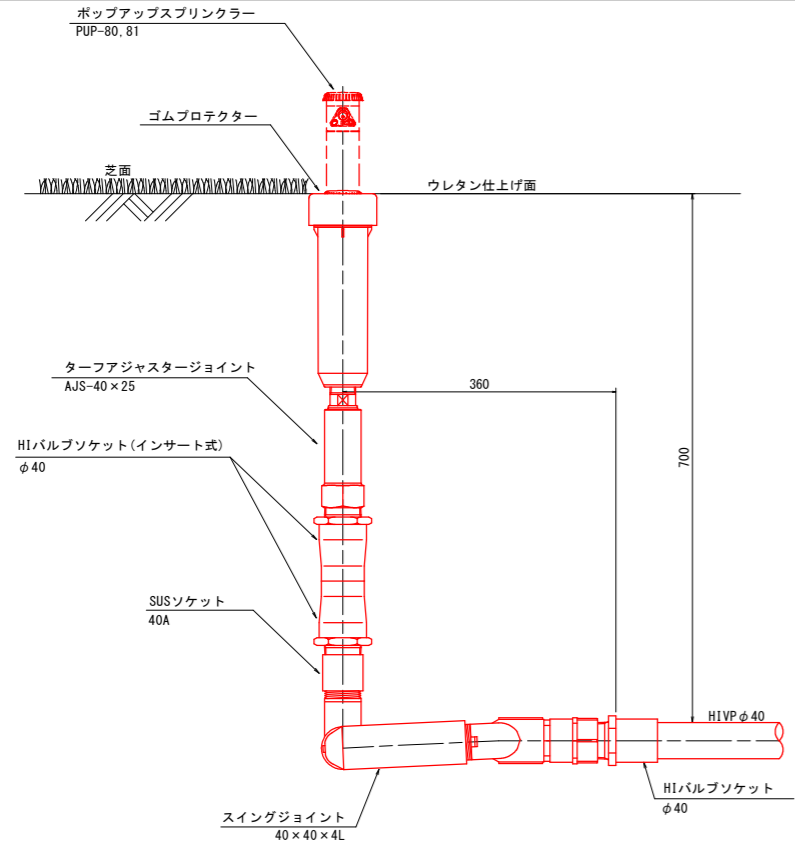


実施設計図面

| | | | |
|------|---------------------------------------|------|---------|
| 工事名 | R1阿土 南部健康運動公園 阿南・桑野他 陸上競技場整備工事 (3) | | |
| 路線名等 | 南部健康運動公園 | | |
| 工事箇所 | 阿南市桑野町他 (第3分割) | | |
| 図面名 | 配管詳細図(4/4) | | |
| 縮尺 | 1:250 | 図面番号 | 29 / 33 |
| 会社名 | | | |
| 事業者名 | 徳島県南部総合県民局 (阿南) | | |

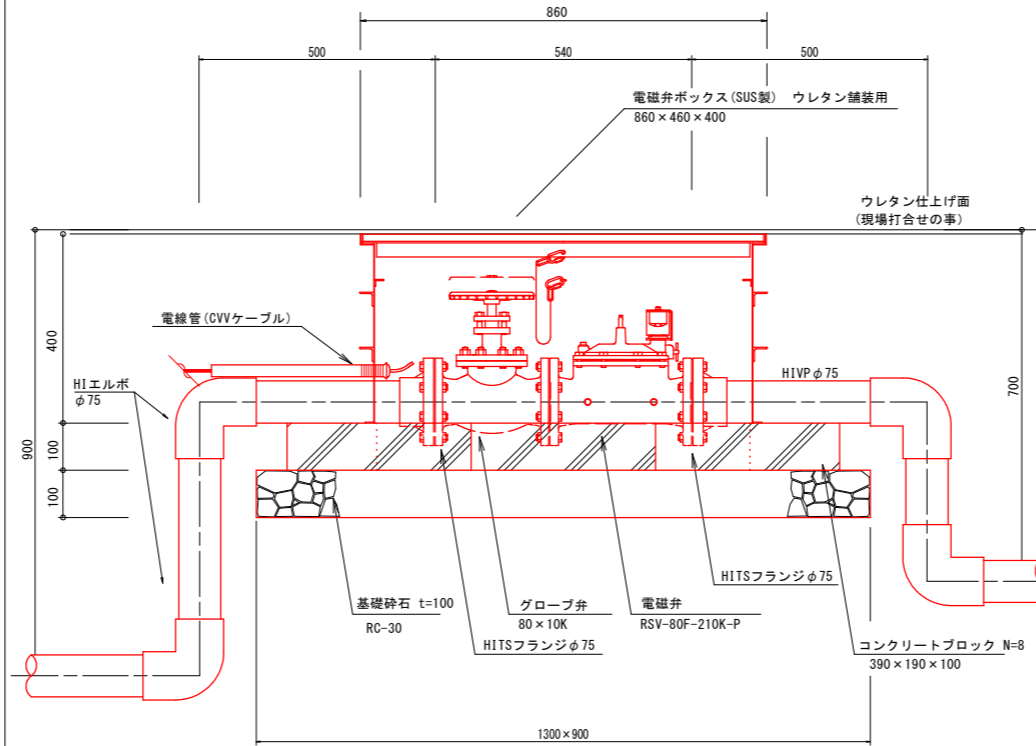
※Hは、かぶり深さを示す。

ポップアップスプリンクラー 構造図 S=1:5

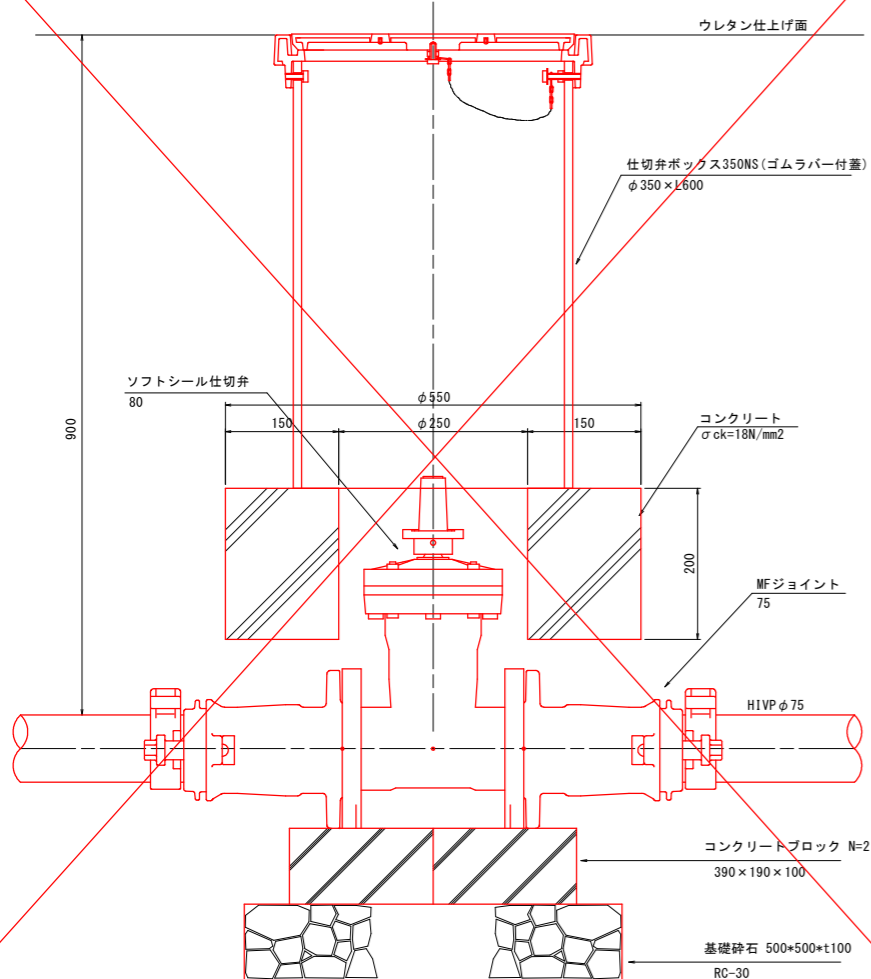


| 名称 | 参考型式 | 圧力 (MPa) | 散水半径 (m) | 流量 (L/min) |
|---------------|-----------|----------|----------|------------|
| ポップアップスプリンクラー | PUP80, 81 | 0.45 | 22.0 | 91.8 |

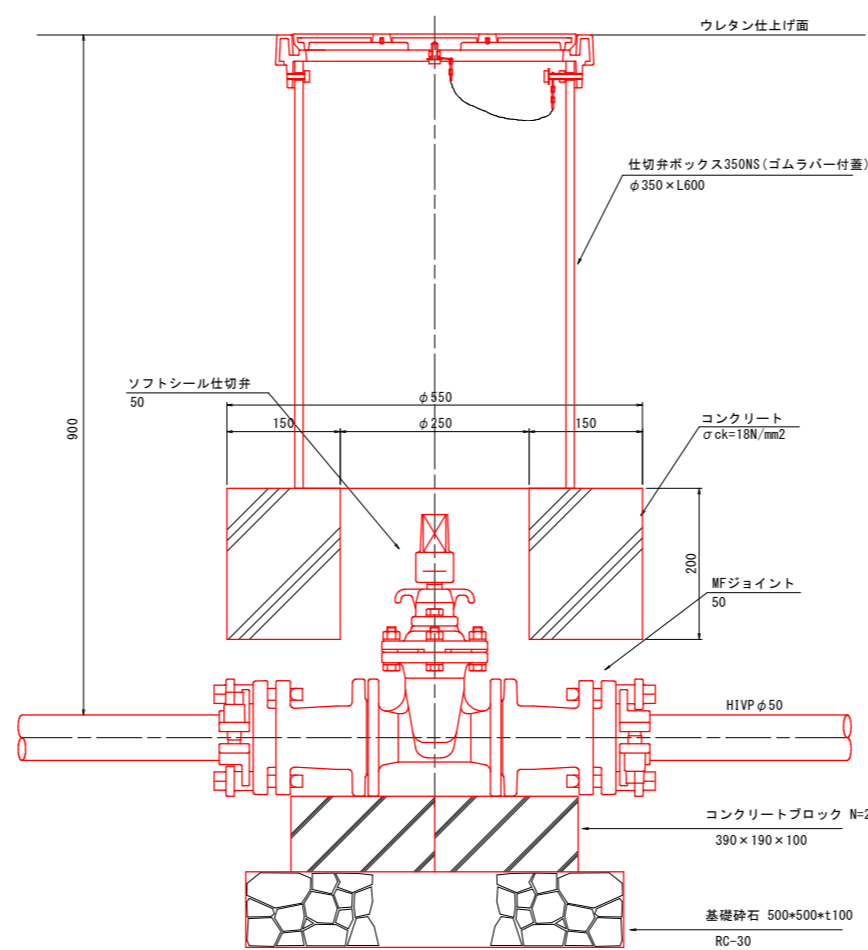
電磁弁 構造図 S=1:8



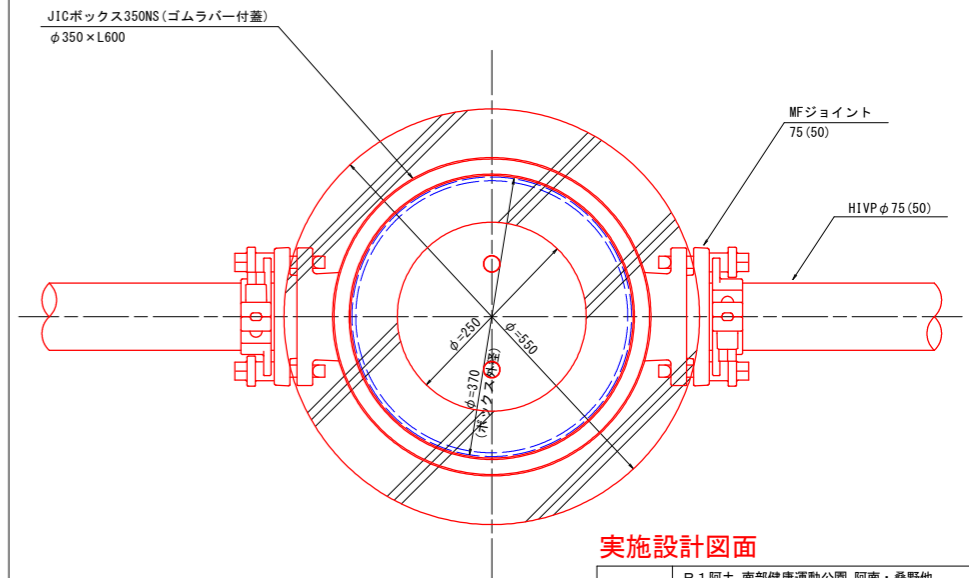
仕切弁 (80A) 構造図 S=1:5



仕切弁 (50A) 構造図 S=1:5



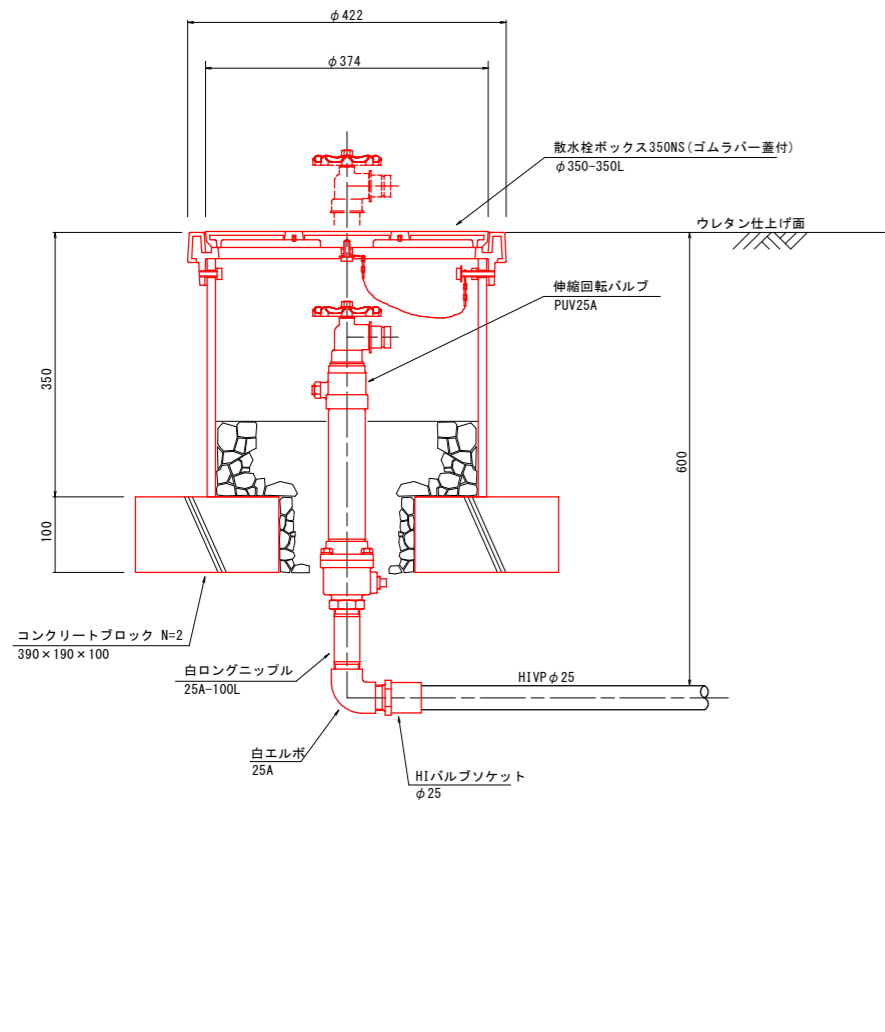
仕切弁 平面図 S=1:5



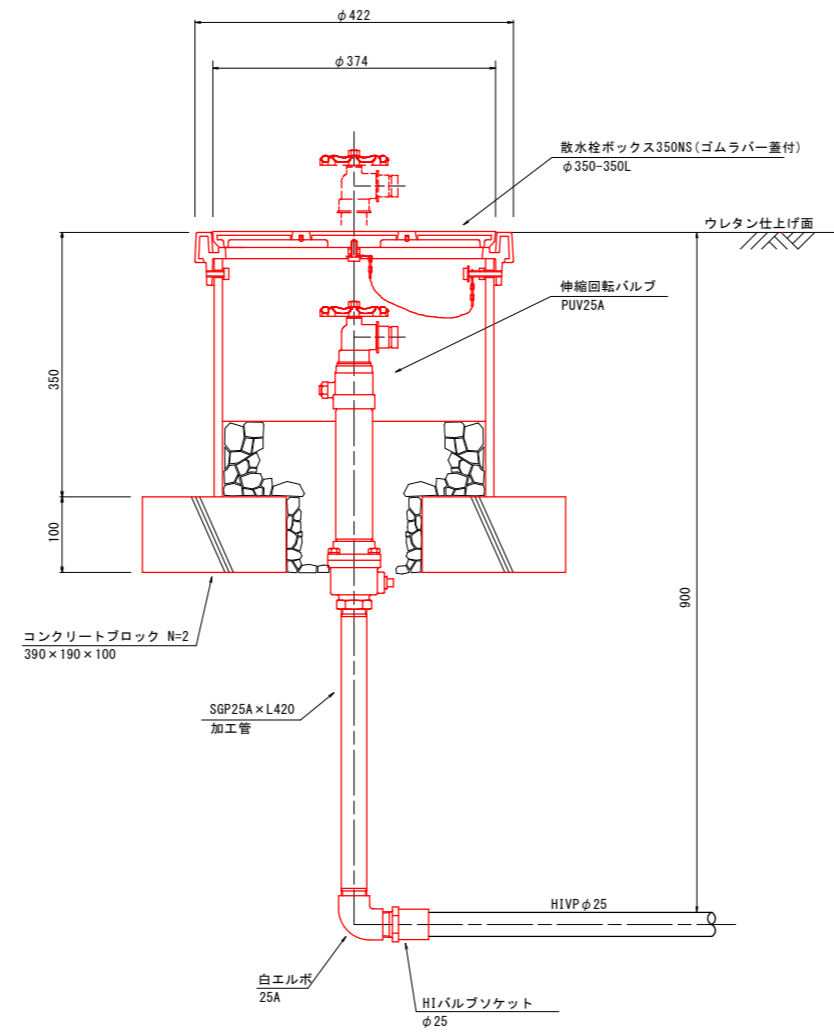
実施設計図面

| | | | |
|------|-------------------------------------|------|---------|
| 工事名 | R1 阿土 南部健康運動公園 阿南・桑野地 陸上競技場整備工事 (3) | | |
| 路線名等 | 南部健康運動公園 | | |
| 工事箇所 | 阿南市桑野町他 (第3分割) | | |
| 図面名 | 散水設備詳細図 (1/2) | | |
| 縮尺 | 1:5.1:8 | 図面番号 | 30 / 33 |
| 会社名 | | | |
| 事業者名 | 徳島県南部総合県民局 (阿南) | | |

1号散水栓・水濺給水口 構造図 S=1:5



2号散水栓 構造図 S=1:5



散水コントローラ 構造図 S=1:10

雨センサー

制御盤正面

制御盤背面

雨センサー設置場所
制御盤本体に直接取付はできません。
制御盤本体から5m以内で雨受け(ローテ)部に
雨は入る場所に設置して下さい。

制御盤設置場所
制御盤は壁掛けとする。
1次側電気は建築工事の範囲とする。
塗装色: マンセル番号7.5B66/1.5ツヤ有り(灰色系)

| 散水コントローラ参考仕様 | |
|--------------|-----------------------------|
| 参考型番 | RS-C-6-6RP |
| 設定方式 | 任意の曜日設定 |
| 自動順序 | 順次(任意も可) |
| 設定回数 | 最大9回/日 |
| 散水時間 | 各チャンネル毎任意 各回1日当たり 23時間59分まで |
| 臨時プログラム | 可能 |
| 飛越散水 | 可能 |
| 同時散水 | 可能 |
| 手動散水 | 可能 |
| 外部停止 | 可能 |
| 制御出力電圧 | 極性反転パルス通電(006~12V) |
| 消費電力 | 15W/30W(100V/200V) |
| 制御点数(CH数) | 6CH |
| 接続電磁弁数 | 1ヶ/CH |
| 誘導電圧防止 | 耐サージ2500A(8/20μs)バリスタ内蔵 |
| 定格使用電圧 | AC85~254V 50/60Hz |
| 停电保護 | 40日以上(但しL48時間以上通電後) |
| 使用周囲温度 | 5~40℃ |

| 雨センサー参考仕様 | |
|-----------|----------------------|
| 参考型番 | RS-6 |
| 作動雨量 | 6mm |
| 作動精度 | ±1mm |
| 接点容量 | DC24V 0.5Aa接点(マイク)出力 |
| 準備時間 | 6~20時間(気象状況により異なる) |

※図中の型番については参考型番であり、
監督員と協議の上、
記載型番同等品以上を使用すること。

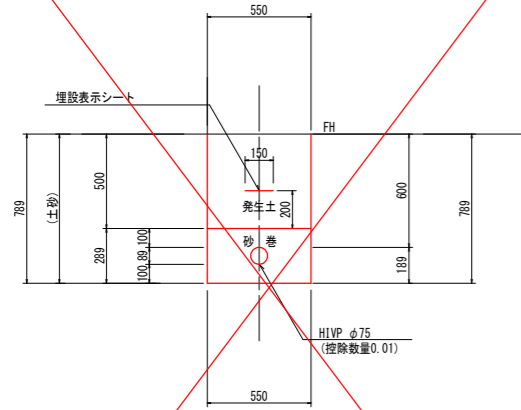
実施設計図面

| | | | |
|------|---------------------------------------|------|---------|
| 工事名 | R1阿土 南部健康運動公園 阿南・桑野地 陸上競技場整備工事 (3) | | |
| 路線名等 | 南部健康運動公園 | | |
| 工事箇所 | 阿南市桑野町他 (第3分割) | | |
| 図面名 | 散水設備詳細図 (2/2) | | |
| 縮尺 | 1:5.1:10 | 図面番号 | 31 / 33 |
| 会社名 | | | |
| 事業者名 | 徳島県南部総合県民局 (阿南) | | |

掘削標準断面図(1/2)

S=1:20

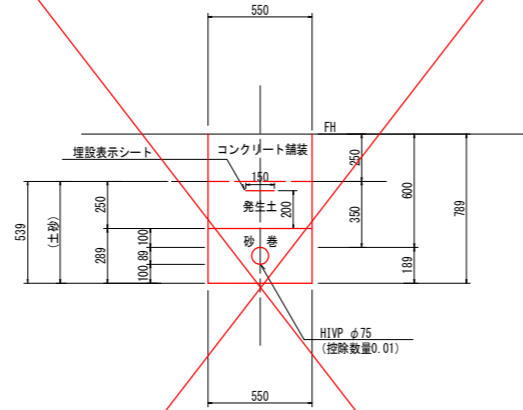
断面1



(1m当たり数量)

| 名称 | 形状寸法 | 単位 | 数量 |
|------|------|----------------|------|
| 掘削 | 土砂 | m ³ | 0.43 |
| 砂巻 | | m ³ | 0.15 |
| 埋戻 | 発生土 | m ³ | 0.28 |
| 残土処理 | | m ³ | 0.16 |

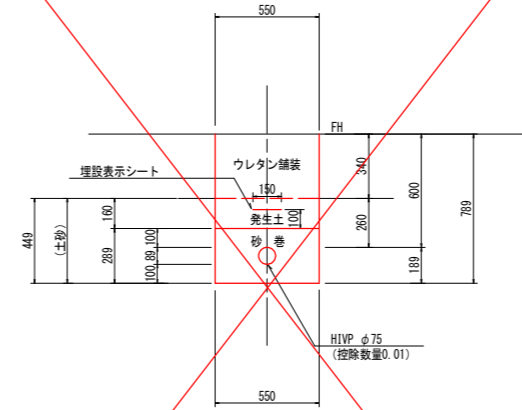
断面2



(1m当たり数量)

| 名称 | 形状寸法 | 単位 | 数量 |
|------|------|----------------|------|
| 掘削 | 土砂 | m ³ | 0.30 |
| 砂巻 | | m ³ | 0.15 |
| 埋戻 | 発生土 | m ³ | 0.14 |
| 残土処理 | | m ³ | 0.16 |

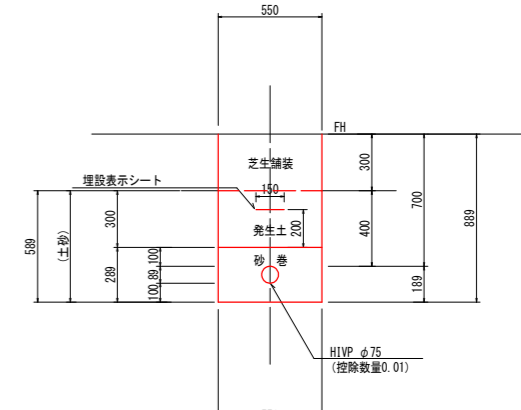
断面3



(1m当たり数量)

| 名称 | 形状寸法 | 単位 | 数量 |
|------|------|----------------|------|
| 掘削 | 土砂 | m ³ | 0.25 |
| 砂巻 | | m ³ | 0.15 |
| 埋戻 | 発生土 | m ³ | 0.09 |
| 残土処理 | | m ³ | 0.16 |

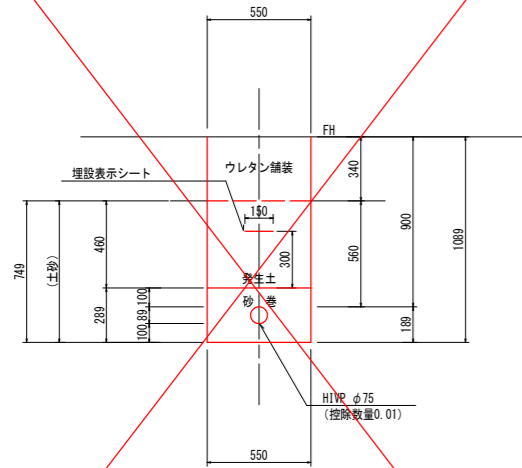
断面4



(1m当たり数量)

| 名称 | 形状寸法 | 単位 | 数量 |
|------|------|----------------|------|
| 掘削 | 土砂 | m ³ | 0.32 |
| 砂巻 | | m ³ | 0.15 |
| 埋戻 | 発生土 | m ³ | 0.17 |
| 残土処理 | | m ³ | 0.16 |

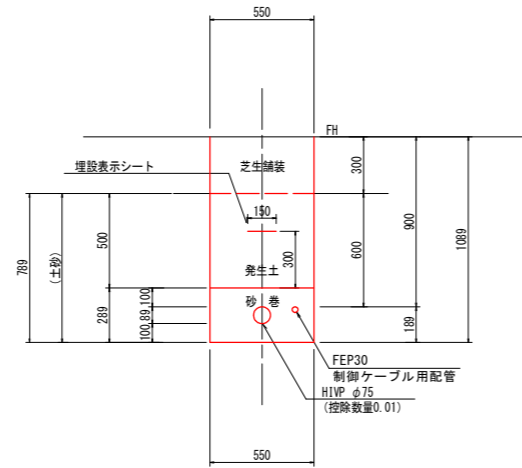
断面5



(1m当たり数量)

| 名称 | 形状寸法 | 単位 | 数量 |
|------|------|----------------|------|
| 掘削 | 土砂 | m ³ | 0.41 |
| 砂巻 | | m ³ | 0.15 |
| 埋戻 | 発生土 | m ³ | 0.25 |
| 残土処理 | | m ³ | 0.16 |

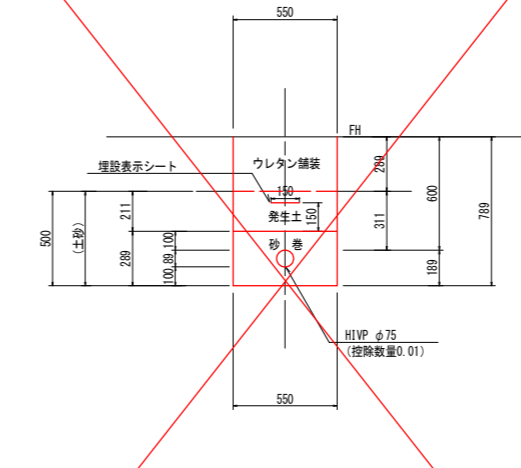
断面6



(1m当たり数量)

| 名称 | 形状寸法 | 単位 | 数量 |
|------|------|----------------|------|
| 掘削 | 土砂 | m ³ | 0.43 |
| 砂巻 | | m ³ | 0.15 |
| 埋戻 | 発生土 | m ³ | 0.28 |
| 残土処理 | | m ³ | 0.16 |

断面7



(1m当たり数量)

| 名称 | 形状寸法 | 単位 | 数量 |
|------|------|----------------|------|
| 掘削 | 土砂 | m ³ | 0.28 |
| 砂巻 | | m ³ | 0.15 |
| 埋戻 | 発生土 | m ³ | 0.12 |
| 残土処理 | | m ³ | 0.16 |

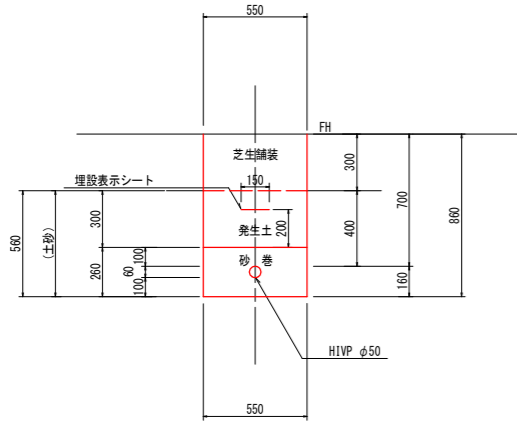
実施設計図面

| | | | |
|------|---------------------------------------|------|---------|
| 工事名 | R1阿土 南部健康運動公園 阿南・桑野地 陸上競技場整備工事 (3) | | |
| 路線名等 | 南部健康運動公園 | | |
| 工事箇所 | 阿南市桑野町他 (第3分割) | | |
| 図面名 | 掘削標準断面図(1/2) | | |
| 縮尺 | 1:20 | 図面番号 | 32 / 33 |
| 会社名 | | | |
| 事業者名 | 徳島県南部総合県民局 (阿南) | | |

掘削標準断面図(2/2)

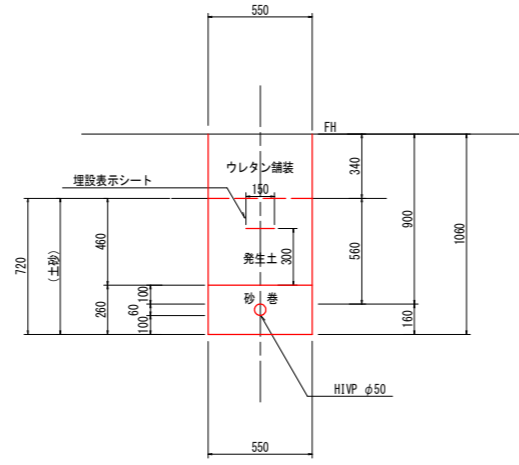
S=1:20

断面8



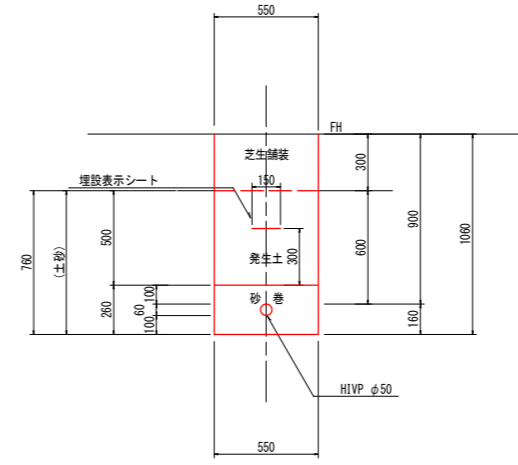
| (1m当たり数量) | | | |
|-----------|------|----------------|------|
| 名称 | 形状寸法 | 単位 | 数量 |
| 掘削 | 土砂 | m ³ | 0.31 |
| 砂巻 | | m ³ | 0.14 |
| 埋戻 | 発生土 | m ³ | 0.17 |
| 残土処理 | | m ³ | 0.14 |

断面9



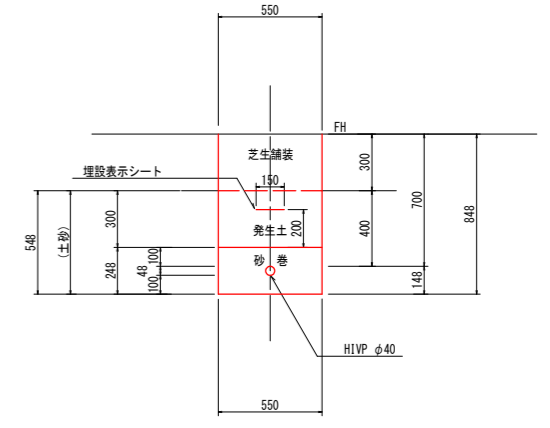
| (1m当たり数量) | | | |
|-----------|------|----------------|------|
| 名称 | 形状寸法 | 単位 | 数量 |
| 掘削 | 土砂 | m ³ | 0.40 |
| 砂巻 | | m ³ | 0.14 |
| 埋戻 | 発生土 | m ³ | 0.25 |
| 残土処理 | | m ³ | 0.14 |

断面10



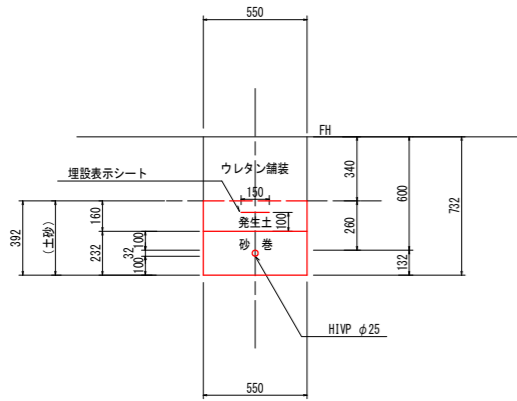
| (1m当たり数量) | | | |
|-----------|------|----------------|------|
| 名称 | 形状寸法 | 単位 | 数量 |
| 掘削 | 土砂 | m ³ | 0.42 |
| 砂巻 | | m ³ | 0.14 |
| 埋戻 | 発生土 | m ³ | 0.28 |
| 残土処理 | | m ³ | 0.14 |

断面11



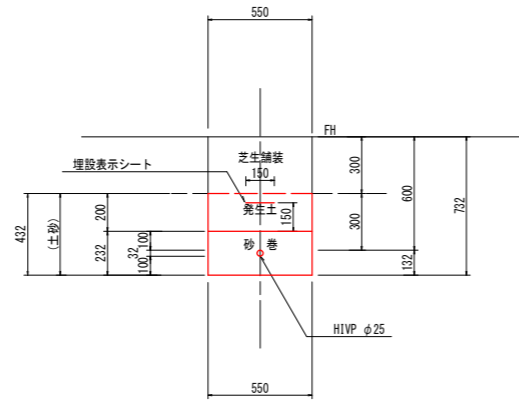
| (1m当たり数量) | | | |
|-----------|------|----------------|------|
| 名称 | 形状寸法 | 単位 | 数量 |
| 掘削 | 土砂 | m ³ | 0.30 |
| 砂巻 | | m ³ | 0.14 |
| 埋戻 | 発生土 | m ³ | 0.17 |
| 残土処理 | | m ³ | 0.14 |

断面12



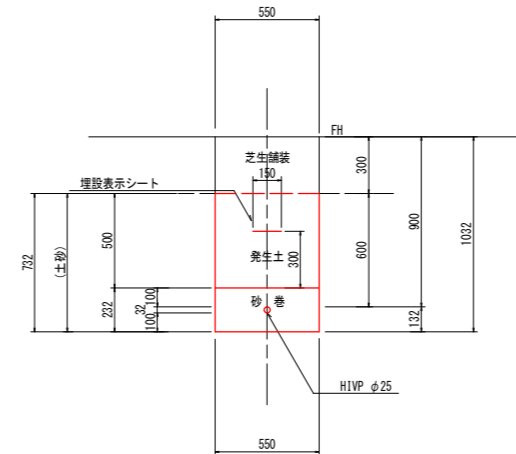
| (1m当たり数量) | | | |
|-----------|------|----------------|------|
| 名称 | 形状寸法 | 単位 | 数量 |
| 掘削 | 土砂 | m ³ | 0.22 |
| 砂巻 | | m ³ | 0.13 |
| 埋戻 | 発生土 | m ³ | 0.09 |
| 残土処理 | | m ³ | 0.13 |

断面13



| (1m当たり数量) | | | |
|-----------|------|----------------|------|
| 名称 | 形状寸法 | 単位 | 数量 |
| 掘削 | 土砂 | m ³ | 0.24 |
| 砂巻 | | m ³ | 0.13 |
| 埋戻 | 発生土 | m ³ | 0.11 |
| 残土処理 | | m ³ | 0.13 |

断面14



| (1m当たり数量) | | | |
|-----------|------|----------------|------|
| 名称 | 形状寸法 | 単位 | 数量 |
| 掘削 | 土砂 | m ³ | 0.40 |
| 砂巻 | | m ³ | 0.13 |
| 埋戻 | 発生土 | m ³ | 0.28 |
| 残土処理 | | m ³ | 0.13 |

実施設計図面

| | | | |
|------|---------------------------------------|------|---------|
| 工事名 | R1阿土 南部健康運動公園 阿南・桑野地 陸上競技場整備工事 (3) | | |
| 路線名等 | 南部健康運動公園 | | |
| 工事箇所 | 阿南市桑野町他 (第3分割) | | |
| 図面名 | 掘削標準断面図(2/2) | | |
| 縮尺 | 1:20 | 図面番号 | 33 / 33 |
| 会社名 | | | |
| 事業者名 | 徳島県南部総合県民局 (阿南) | | |